

# КАТАЛОГ

## Средства учета тепловой энергии

**min.**

**потери давления**

на расходомерах SONO позволяют  
снизить сопротивление системы  
и экономить энергию

**0%**

**переплат**

за потребленное тепло при  
применении теплосчетчиков  
и радиаторных  
терморегуляторов



# **Средства учета тепловой энергии**

## **Каталог**

- **Тепловычислители**
- **Ультразвуковые расходомеры**
- **Термопреобразователи сопротивления**
- **Квартирные теплосчетчики**

Настоящий каталог «Средства учета тепловой энергии» RC.08.HM4.50 выпущен взамен одноименного каталога RC.08.HM3.50 в связи с изменением типа ультразвукового квартирного теплосчетчика и необходимостью исправления замеченных ошибок и опечаток.

В каталоге представлены базовые сведения о системах учета тепловой энергии, приведены описания устройств, входящих в состав общедомового теплосчетчика, расходомеров, тепловычислителей, термопреобразователей сопротивления. Также в каталоге отражены основные технические характеристики, устройство и принцип работы квартирных теплосчетчиков компании «Данфосс», которые предназначены для установки в системах отопления жилых зданий с горизонтальной поквартирной разводкой. Приводятся сведения о компонентах и решениях, касающихся диспетчеризации и удаленного мониторинга узлов учета тепловой энергии.

Каталог предназначен для проектных и монтажно-наладочных организаций, занимающихся разработкой и установкой узлов учета тепловой энергии.

Составлен инженером ООО «Данфосс» Д.А. Сидоркиным под общей редакцией В.В. Невского.

Замечания и предложения будут приняты с благодарностью. Просим направлять их по факсу: (495) 792-57-59, или по электронной почте: [Volykhin@danfoss.ru](mailto:Volykhin@danfoss.ru)

## Содержание

<b>Введение</b> .....	4
1. Понятия и определения .....	5
2. Общедомовой теплосчетчик Sonometer 2000.....	6
2.1. Тепловычислитель «Логика СПТ 943.1».....	9
2.2. Принадлежности к тепловычислителю СПТ 943.1 .....	15
2.2.1. Сетевой адаптер АДП 81.21.....	15
2.2.2. Адаптер печати АПС 45.....	17
2.2.3. Адаптер АПС 70 .....	19
2.2.4. Накопитель АДС 90.....	21
2.2.5. Адаптер АПС 78 .....	23
2.3. Ультразвуковой расходомер SONO 1500 СТ .....	25
2.4. Термопреобразователи сопротивления .....	33
3. Квартирные теплосчетчики M-Cal Compact и Sonometer 1100.....	36
3.1. Механический квартирный теплосчетчик M-Cal Compact.....	37
3.2. Ультразвуковой квартирный теплосчетчик Sonometer 1100.....	43

## Введение

Применение теплосчетчиков (квартирных и общедомовых) регламентирует п. 6.1.3 СНиП 41-01-2003 «Отопление, вентиляция и кондиционирование»:

- «Отопление жилых зданий следует проектировать, обеспечивая регулирование и учет расхода теплоты на отопление каждой квартирой, группами помещений общественного и другого назначения, расположенными в доме, а также зданием в целом.

- Для определения расхода теплоты каждой квартирой (с учетом показаний общего счетчика) в жилых зданиях следует предусматривать:

- при устройстве поквартирных систем отопления установку счетчика расхода теплоты для каждой квартиры горизонтальной (лучевой) разводкой труб...».

В данном каталоге представлено оборудование для организации общедомового и поквартирного учета тепловой энергии. Для общедомового учета применяется теплосчетчик Sonometer 2000, состоящий из тепловычислителя «Логика СПТ943.1», ультразвуковых преобразователей расхода SONO 1500 СТ с  $D_y = 15-100$  мм и термопреобразователей сопротивления КТПТР-01.

Для организации поквартирного учета на объектах муниципального и социального жилья может применяться механический теплосчетчик M-Cal Compact или ультразвуковой Sonometer 1100. Простейшим по конструкции и функциональным возможностям является механический теплосчетчик M-Cal Compact. В его состав входит механический расходомер, тепловычислитель и два датчика температуры, причем один из них уже вмонтирован в корпус расходомера. Теплосчетчик M-Cal Compact работает в диапазоне температур от 5 до 90°C. Выпускаются версии теплосчетчика на 3 номинальных расхода 0,6, 1,5, 2,5 м<sup>3</sup>/ч либо для установки на подающем либо обратном трубопро-

воде. Теплосчетчик вычисляет значение тепловой энергии по закрытой схеме теплопотребления и отображает накопленное количество тепловой энергии на дисплее. Также теплосчетчик M-Cal Compact оснащен модулем связи — либо M-Bus, либо модулем импульсных выходов, что позволяет организовывать дистанционный сбор данных о теплопотреблении или включать его в системы BMS. При этом потери давления на теплосчетчике составляют при номинальном расходе 24–25 кПа. Существенно меньшие потери давления имеет другой квартирный теплосчетчик — Sonometer 1100. Эти теплосчетчики рекомендуется применять в жилых домах премиум-класса с горизонтальной поквартирной разводкой систем отопления. Благодаря использованию ультразвукового, а не механического принципа измерения расхода на теплосчетчике теряется от 4,4 до 12,8 кПа. Также благодаря конструктивным особенностям теплосчетчика и отсутствию вращающихся частей Sonometer 1100 гораздо меньше подвержен засорению, а следовательно, выходу из строя. Помимо уже привычных для теплосчетчика функций измерения расхода тепловой энергии, Sonometer 1100 может считать и холодопотребление. При этом есть версия heating (для учета расхода теплоты), cooling (для учета холода). Данный теплосчетчик способен работать при большем диапазоне температур (5–150°C), а ряд номинальных расходов шире по отношению к M-Cal (0,6–6 м<sup>3</sup>/ч). Теплосчетчик вычисляет значение тепловой энергии по закрытой схеме теплопотребления и отображает значение на дисплее в более привычных российскому пользователю Гкал. Также у теплосчетчика есть архив, содержащий посуточные значения расходов, температур и теплопотребления. Для дистанционного сбора данных и включения теплосчетчика в системы BMS он может быть оснащен модулями для связи — M-Bus, RS 232, RS 485, модулем импульсных выходов или радио-модулем.

## Понятия и определения

Теплосчетчик — это прибор или комплект приборов (средство измерения), предназначенный для определения количества теплоты и измерения массы и параметров теплоносителя.

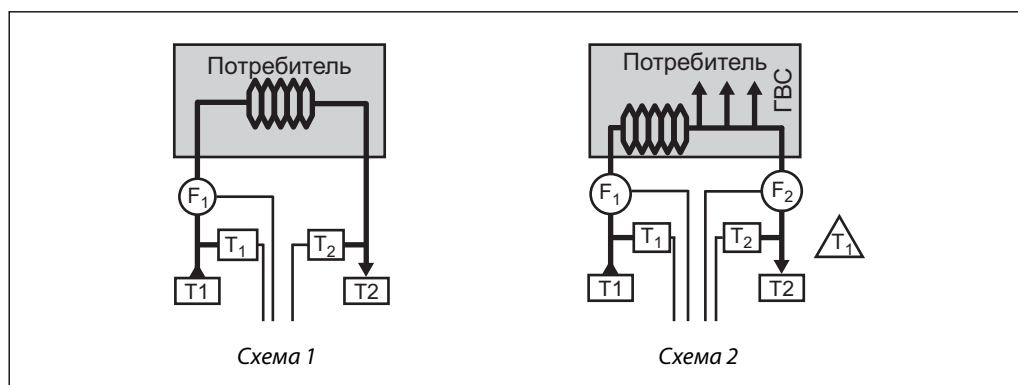
В состав теплосчетчика входят:

- вычислитель количества теплоты;
- первичные преобразователи расхода;
- термопреобразователи сопротивления;
- преобразователи избыточного давления (по заказу потребителя);

- блоки питания расходомеров и датчиков давления (при необходимости).

Типы водяных систем теплоснабжения:

- а) закрытая — система теплоснабжения, в которой вода, циркулирующая в тепловой сети, из сети не отбирается (схема 1);
- б) открытая — система теплоснабжения, в которой вода частично или полностью отбирается из системы потребителями тепловой энергии (схема 2).



Применение теплосчетчиков для учета тепловой энергии позволяет потребителю не переплачивать за тепло, израсходованное домом (в случае установки общедомового теплосчетчика) или квартирой (если установлен квартирный теплосчетчик).

Для поставщика (тепловые сети) установка теплосчетчиков позволяет получить точную картину фактического потребления энергоресурсов тем или иным зданием района, квартала, оценивать ресурсы ЦТП и котельных. Помимо этого, установку теплосчетчиков в строящемся здании регламентирует СНиП 41.01.2003. В разделе 6.1.3 настоящего СНиПа отражена необходимость установки домовых теплосчетчиков, а также квартирных теплосчетчиков (в случае применения горизонтальной (лучевой) разводки труб).

## Общедомовой теплосчетчик Sonometer 2000

Общедомовые теплосчетчики могут быть установлены в жилых домах, муниципальных зданиях и сооружениях, школах, больницах, ЦТП и ИТП. Теплосчетчик устанавливается на границе балансовой принадлежности (чаще всего на вводе в дом или в ИТП). Учет тепловой энергии может вестись как по открытой, так и по закрытой схеме теплопотребления.

### Типовые комплектации теплосчетчика Sonometer 2000

#### Закрытая схема теплопотребления




Вычислитель СПТ 943.1 (085B09431) +  
+ 1 расходомер SONO 1500CT + 1 комплект термопреобразователей КТПТР + 2 гильзы + 2 бобышки.

#### Открытая схема теплопотребления (отопление)

Вычислитель СПТ 943.1 (085B09431) +  
2 расходомера SONO 1500CT +  
+ 1 комплект термопреобразователей КТПТР +  
+ 2 гильзы + 2 бобышки.

#### Открытая схема теплопотребления (отопление + ГВС)

Вычислитель СПТ 943.1 (085B09431) +  
3 расходомера SONO 1500CT +  
+ 1 комплект термопреобразователей КТПТР +  
+ 1 термодатчик ТПТ + 3 гильзы + 3 бобышки.

Эскиз	Кодовый номер	Тип	Номинальный расход $q_p$ , м <sup>3</sup> /ч	Максимальный расход $q_s$ , м <sup>3</sup> /ч	Ду, мм	Монтажн. длина, мм/ присоед. диаметр, дюймы	Литр/ импульс
<b>Ультразвуковой расходомер типа SONO 1500 CT с наружной резьбой, кабелем длиной 2,5 м для комплекта теплосчетчика «ЛОГИКА» или SONOMETER 2000; P<sub>y</sub> = 25 бар, T<sub>мин.</sub> = 20 °C, T<sub>макс.</sub> = 150 °C — ДЛЯ УЧЕТА В СИСТЕМАХ ТЕПЛОСНАБЖЕНИЯ</b>							
	087-8085	SONO 1500 CT <sup>1)</sup>	0,6	1,2	15	110 x G3/4B	1
	087-8086	SONO 1500 CT <sup>1)</sup>	1,5	3	15	110 x G3/4B	1
	087-8087	SONO 1500 CT <sup>1)</sup>	2,5	5	20	130 x G1B	1
	087-8088	SONO 1500 CT	3,5	7	25	260 x G5/4B	10
	087-8090	SONO 1500 CT	6	12	25	200 x G5/4B	10
	087-8093	SONO 1500 CT	10	20	40	300 x G2B	10
<b>Ультразвуковой расходомер типа SONO 1500 CT фланцевый, кабелем длиной 2,5 м для комплекта теплосчетчика «ЛОГИКА» или SONOMETER 2000; P<sub>y</sub> = 25 бар, T<sub>мин.</sub> = 20 °C, T<sub>макс.</sub> = 150 °C — ДЛЯ УЧЕТА В СИСТЕМАХ ТЕПЛОСНАБЖЕНИЯ</b>							
	087-8089	SONO 1500 CT	3,5	7	25	260	10
	087-8091	SONO 1500 CT	6	12	25	260	10
	087-8092	SONO 1500 CT	6	12	32	260	10
	087-8094	SONO 1500 CT	10	20	40	300	10
	087-8095	SONO 1500 CT	15	30	50	270	10
	087-8096	SONO 1500 CT	25	50	65	330	10
	087-8124	SONO 1500 CT	40	80	80	300	100
	087-8125	SONO 1500 CT	60	120	100	360	100
<b>Ультразвуковой расходомер типа SONO 1500 CT с наружной резьбой, кабелем длиной 2,5 м для комплекта теплосчетчика «ЛОГИКА» или SONOMETER 2000; P<sub>y</sub> = 25 бар, T<sub>мин.</sub> = 5 °C, T<sub>макс.</sub> = 90 °C (105 °C) — ДЛЯ УЧЕТА В СИСТЕМАХ ХОЛОДОСНАБЖЕНИЯ</b>							
	087-8097	SONO 1500 CT <sup>1)</sup>	0,6	1,2	15	110 x G3/4B	1
	087-8098	SONO 1500 CT <sup>1)</sup>	1,5	3	15	110 x G3/4B	1
	087-8099	SONO 1500 CT <sup>1)</sup>	2,5	5	20	130 x G1B	1
	087-8100	SONO 1500 CT	3,5	7	25	260 x G5/4B	10
	087-8102	SONO 1500 CT	6	12	25	200 x G5/4B	10
	087-8105	SONO 1500 CT	10	20	40	300 x G2B	10

<sup>1)</sup> T<sub>макс.</sub> = 130 °C.

Эскиз	Кодовый номер	Тип	Номинальный расход $q_p$ , м <sup>3</sup> /ч	Максимальный расход $q_s$ , м <sup>3</sup> /ч	Д <sub>у</sub> , мм	Монтажн. длина, мм/ присоед. диаметр, дюймы	Литр/ импульс
<b>Ультразвуковой расходомер типа SONO 1500 СТ фланцевый, с кабелем длиной 2,5 м для комплекта теплосчетчика «ЛОГИКА» и SONOMETER 2000; P<sub>y</sub> = 25 бар, T<sub>мин.</sub> = 5 °С, T<sub>макс.</sub> = 150 °С — ДЛЯ УЧЕТА В СИСТЕМАХ ХОЛОДОСНАБЖЕНИЯ</b>							
	<b>087-8101</b>	SONO 1500 СТ	3,5	7	25	260	10
	<b>087-8103</b>	SONO 1500 СТ	6	12	25	260	10
	<b>087-8104</b>	SONO 1500 СТ	6	12	32	260	10
	<b>087-8106</b>	SONO 1500 СТ	10	20	40	300	10
	<b>087-8107</b>	SONO 1500 СТ	15	30	50	270	10
	<b>087-8108</b>	SONO 1500 СТ	25	50	65	330	10
	<b>087-8126</b>	SONO 1500 СТ	40	80	80	300	100
	<b>087-8127</b>	SONO 1500 СТ	60	120	100	360	100

<b>Термометры сопротивления для теплосчетчика Sonometer 2000</b>		
Кодовый номер	Тип	Основные технические характеристики
<b>085B8000</b>	КТПТР-01-1-80	Комплект термометров сопротивления платиновых, технических, разностных 100П, четырехпроводных, Ø 8 мм, с поверкой, погружная часть l = 80 мм, с резьбой М 20 x 1,5
<b>085B1100</b>	КТПТР-01-1-100	То же, l = 100 мм
<b>085B8080</b>	ТПТ-1-3-100А4 Н80/8	Термометр сопротивления платиновый 100П, одинарный, четырехпроводной, Ø 8 мм, погружная часть l = 80 мм, М 20 x 1,5; с поверкой

Кодовый номер	Тип	Материал	Длина, мм
<b>Гильзы защитные стальные с внутренней резьбой М 20 x 1,5 для теплосчетчика СПТ 943.1</b>			
<b>085B8001</b>	ГЗ-6,3-8-80	Сталь	80
<b>085B1101</b>	ГЗ-6,3-8-100	Сталь	100
<b>Бобышка приварная под установку защитных гильз для КТПТР-01</b>			
<b>085B2222</b>	—	Стальная, прямая	
<b>085B2223</b>	—	Стальная, угловая, 45°	

Подбор расходомера, входящего в состав теплосчетчика, осуществляется не по номинальному диаметру трубы, а по максимальному расчетному расходу теплоносителя  $q_s$ , который должен быть равен номинальному расходу расходомера  $q_p$ .

$q_s$  в м<sup>3</sup>/ч может быть определен по формуле:

$$q_s = 1000 \cdot Q / \Delta t,$$

где Q — тепловая нагрузка, Гкал/ч;  
 $\Delta t$  — разность температур теплоносителя в подающем и обратном трубопроводах, °С.





## Техническое описание

### Тепловычислитель «Логика СПТ943.1»

#### Описание и область применения



Тепловычислитель предназначен для вычисления и учета тепловой энергии и количества теплоносителя в закрытых и открытых водяных системах теплоснабжения.

Тепловычислитель предназначен для работы в составе теплосчетчиков, обслуживающих два теплообменных контура (тепловых ввода), в каждом из которых могут быть установлены 3 датчика объема, 3 датчика температуры и 2 датчика давления.

Электропитание тепловычислителя осуществляется от литиевой батареи или от внешнего источника постоянного тока. Датчики объема, работающие при напряжении питания 3,2–3,6 В, могут получать его непосредственно от тепловычислителя. Тепловычислитель снабжен дискретным выходом для сигнализации о нарушении допустимых диапазонов измеряемых параметров и дискретным входом для фиксации внешнего события.

#### Общие характеристики

При работе в составе теплосчетчика тепловычислитель обеспечивает обслуживание 2 тепловых вводов, обеспечивая при этом:

- измерение объема, объемного расхода, температуры и давления;
- вычисление количества тепловой энергии, массы и средних значений температуры и давления;
- ввод настроечных параметров и отображение текущих, архивных и настроечных параметров;
- ведение календаря, времени суток и учет времени работы;
- защиту данных от несанкционированного изменения.

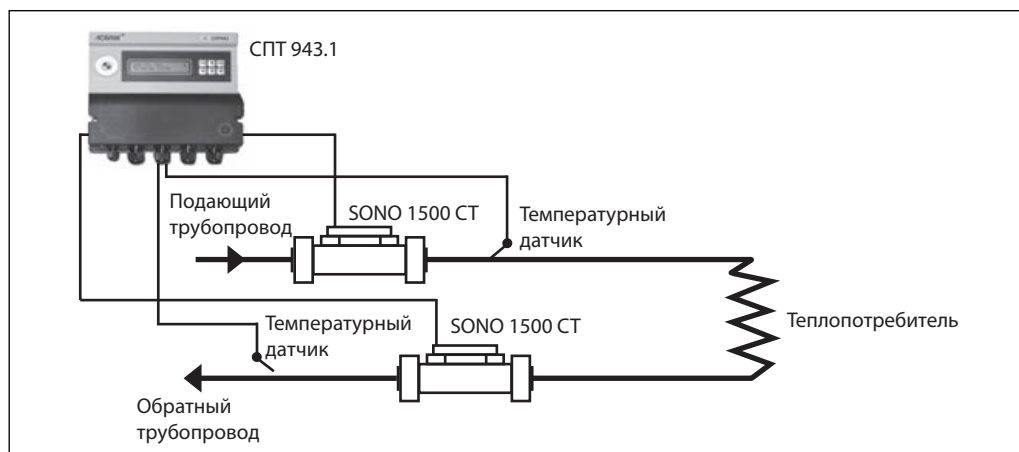
Часовые, суточные и месячные значения количества тепловой энергии, массы, объема, средней температуры, средней разности тем-

ператур и среднего давления архивируются. Часовой архив содержит 1080 записей для каждого из перечисленных параметров, суточный архив — 365 записей и месячный — 48 записей.


В специальных архивах содержится информация об изменении настроечных параметров, возникновении и устранении нештатных ситуаций. Архив изменений и архив нештатных ситуаций содержат по 100 записей каждый. Архивы размещаются в энергонезависимой памяти и могут сохраняться в течение всего срока службы тепловычислителя даже при отсутствии питания.

Коммуникация с внешними устройствами (компьютер, модем и т. д.) может осуществляться через IEC1107- и RS232-совместимые порты.

#### Пример применения



**Номенклатура и коды для оформления заказа**
**Тепловычислитель СПТ 943.1 для открытых и закрытых систем теплоснабжения**

Эскиз	Кодовый номер	Тип	Основные технические характеристики
	<b>085В09431</b>	СПТ 943.1	Обслуживает 2 теплообменных контура – 6 расходомеров SONO 1500СТ (вода). 6 входов для преобразователей температуры КТПТР. 4 входа для преобразователей давления. Питание от литиевой батареи 3,6 В (в монтажном отсеке). Базовая конфигурация подключения датчиков: 2 x (3V + 3T + 2P). Обеспечивает питание расходомеров

**Технические характеристики**
**Эксплуатационные характеристики**
*Условия эксплуатации:*

- температура окружающего воздуха: -10 до +50 °С;
- относительная влажность: до 95% при 35 °С;
- атмосферное давление: от 84 до 106,7 кПа;
- вибрация: амплитуда 0,35 мм, частота 5–35 Гц.

*Механические параметры:*

- габаритные размеры: 208 × 206 × 87 мм;
- масса: не более 0,95 кг;
- степень защиты от пыли и воды: IP54.

*Параметры электропитания:*

- литиевая батарея: 3,6 В;
- внешний источник постоянного тока:  $U_{ном.} = 12 \text{ В}$ ,  $I_{пот.} < 15 \text{ мА}$ .

*Показатели надежности:*

- средняя наработка на отказ: 75 000 ч;
- средний срок службы: 12 лет.

**Входные сигналы и диапазоны**

Измерительная информация поступает на тепловычислитель от датчиков в виде электрических сигналов, перечень которых составляют:

- 6 числоимпульсных сигналов, соответствующих объему, каждый из которых может быть низкочастотным с диапазоном изменения 0–18 Гц или высокочастотным с диапазоном 0–1000 Гц. Низкочастотные сигналы формируются дискретным изменением сопротивления (замыкания–размыкания) выходной цепи датчика объема. Сопротивление цепи в состоянии «замкнуто» должно быть менее 1 кОм, в состоянии «разомкнуто» — более 500 кОм. Длительность импульса («замкнуто») должна составлять не менее 0,5 мс, паузы («разомкнуто») не менее 12,5 мс. Высокочастотные сигналы формируются дискретным изменением напряжения выходной цепи датчика. Выходное сопротивление цепи не должно превышать 1 кОм. Низкий уровень сигнала (импульс) должен быть не более 0,5 В, высокий (пауза) — не менее 3 и не более 5 В. Длительность импульса и паузы должна быть не менее 0,5 мс;
- 4 сигнала силы тока 4–20 мА, соответствующих давлению;
- 6 сигналов сопротивления, соответствующих температуре от -50 до +175 °С.

Кроме перечисленных выше, тепловычислитель воспринимает один дискретный сигнал, соответствующий внешнему событию (отключение питания датчиков, срабатывание охранной сигнализации и т. д.). Этот сигнал формируется внешним устройством в виде дискретного изменения напряжения. Высокий уровень сигнала должен лежать в диапазоне от 5 до 24 В, низкий уровень не должен превышать 1,0 В; входное сопротивление тепловычислителя по дискретному входу составляет 4,7 кОм.

## Техническое описание **Тепловычислитель «Логика СПТ 943.1»**

### Метрологические характеристики

Погрешность в условиях эксплуатации не превышает:

- $\pm 0,01\%$  — при измерении расхода;
- $\pm 0,1\text{ }^\circ\text{C}$  — при измерении температуры;
- $\pm 0,03\text{ }^\circ\text{C}$  — при измерении разности;
- $\pm 0,1\%$  — при измерении давления;
- $\pm 0,02\%$  — при вычислении количества тепловой энергии и массы;

- $\pm 0,0\%$  — при вычислении средних значений температуры, разности температур и давления;
- $\pm 0,01\%$  — при вычислении объема;
- $\pm 0,01\%$  — при измерении времени.

Подсчет количества входных импульсов при измерении объема выполняется без погрешности.

### Схемы потребления

Понятие «Схема потребления (СП)» объединяет особенности конкретного узла учета: конфигурацию трубопроводов, состав и размещение основного оборудования и средств измерений. Таких схем 11, причем для каждого теплового ввода может быть принята любая из них. Номер схемы — обязательный настроечный параметр.

При подготовке базы настроечных данных он должен быть задан в первую очередь как для первого, так и второго теплового ввода. Схемы потребления и соответствующие им расчетные формулы приведены в таблице.

Здесь и далее приняты следующие обозначения:

- TC1, TC2, TC3 — преобразователи температуры;
- ПД1, ПД2 — преобразователи давления;
- BC1, BC2, BC3 — преобразователи объема;
- Q, Qr — тепловая энергия;
- V1, V2, V3 — объем;
- M1, M2, M3 — масса;
- t1, t2, t3, tx,  $\Delta t$  — температура и разность температур;
- C1, C2, C3 — цена импульса;
- N1, N2, N3 — количество импульсов;
- $\rho_1, \rho_2, \rho_3, \rho_x$  — плотность;
- h1, h2, h3, hx — энтальпия.

### Схемы потребления по каждому теплому вводу

№	Схема потребления	Расчетные формулы
0		$V1 = C1 \cdot N1; V2 = C2 \cdot N2$ $\Delta t = t1 - t2$ $M1 = \rho_1 \cdot V1; M2 = \rho_2 \cdot V2; M3 = M1 - M2$ $Q = M1 \cdot (h1 - h2) + (M1 - M2) \cdot (h2 - hx)$ $Qr = M3 \cdot (h3 - hx)$
1		$V1 = C1 \cdot N1; V2 = C2 \cdot N2; V3 = C3 \cdot N3$ $\Delta t = t1 - t2$ $M1 = \rho_1 \cdot V1; M2 = \rho_2 \cdot V2; M3 = \rho_3 \cdot V3$ $Q = M1 \cdot (h1 - h2) + M3 \cdot (h2 - hx)$ $Qr = M3 \cdot (h3 - hx)$
2		$V1 = C1 \cdot N1; V2 = C2 \cdot N2; V3 = C3 \cdot N3$ $\Delta t = t1 - t2$ $M1 = \rho_1 \cdot V1; M2 = \rho_2 \cdot V2$ $M3 = M1 - M2 + \rho_2 \cdot V3$ $Q = M1 \cdot (h1 - h2) + M3 \cdot (h2 - hx)$
3		$V1 = C1 \cdot N1; V2 = C2 \cdot N2; V3 = C3 \cdot N3$ $\Delta t = t1 - t2$ $M1 = \rho_1 \cdot V1; M2 = \rho_2 \cdot V2; M3 = \rho_3 \cdot V3$ $Q = M1 \cdot (h1 - h2) + M3 \cdot (h3 - hx)$ $Qr = M3 \cdot (h3 - hx)$

Схемы потребления  
(продолжение)

4		$V1 = C1 \cdot N1; V2 = C2 \cdot N2; V3 = C3 \cdot N3$ $\Delta t = t1 - t2$ $M1 = \rho1 \cdot V1; M2 = \rho2 \cdot V2; M3 = \rho3 \cdot V3$ $Q = M1 \cdot (h1 - h2) + (M1 - M2) \cdot (h2 - hx)$ $Qr = M3 \cdot (h3 - hx)$
5		$V1 = C1 \cdot N1$ $\Delta t = t1 - t2$ $M1 = \rho1 \cdot V1; M2 = M1$ $Q = M1 \cdot (h1 - h2)$
6		$V1 = C1 \cdot N1; V2 = C2 \cdot N2; V3 = C3 \cdot N3$ $M1 = \rho1 \cdot V1; M2 = \rho2 \cdot V2; M3 = \rho3 \cdot V3$ $Q = M1 \cdot (h1 - hx) + M2 \cdot (h2 - hx) + M3(h3 - hx)$ $Qr = M3 \cdot (h3 - hx)$
7		$V1 = C1 \cdot N1; M1 = \rho1 \cdot V1$ $Q = M1 \cdot (h1 - hx)$
8		$V1 = C1 \cdot N1; V2 = C2 \cdot N2; V3 = C3 \cdot N3$ $\Delta t = t1 - t2$ $M1 = \rho1 \cdot V1; M2 = \rho2 \cdot V2; M3 = \rho3 \cdot V3$ $Q = M1 \cdot (h1 - h2) + (M1 - M2) \cdot (h2 - hx) + M3 \cdot (h3 - hx)$ $Qr = M3 \cdot (h3 - hx)$
9		$V1 = C1 \cdot N1; V2 = C2 \cdot N2; V3 = C3 \cdot N3$
10		$V2 = C2 \cdot N2; V3 = C3 \cdot N3$ $\Delta t = t1 - t2$ $M2 = \rho2 \cdot V2; M1 = M2; M3 = \rho3 \cdot V3$ $Q = M1 \cdot (h1 - h2) + M3 \cdot (h2 - hx)$ $Qr = M3 \cdot (h3 - hx)$
11 -- 99	<p>ВВОД ОТКЛЮЧЕН</p>	

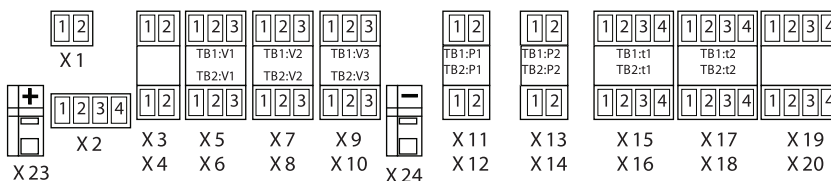
**Монтаж электрических цепей**

Подключение датчиков и другого внешнего оборудования к тепловычислителю выполняют многожильными кабелями. После разделки концов кабелей под монтаж их пропускают через установленные на крышке монтажного отсека кабельные вводы, затем заворачивают накидные гайки настолько, чтобы обеспечить механическую прочность закрепления кабелей и обжим сальниковых уплотнителей. Концы жил закрепляют в штекерах, снабженных винтовыми зажимами.

Максимальное сечение каждой жилы составляет 1,5 мм<sup>2</sup>. Диапазон диаметров используемых кабелей ограничивается конструкцией кабельных вводов: для первого слева он составляет 3–6,5 мм, для остальных четырех — 5–10 мм.

Для защиты от влияния промышленных помех рекомендуется использовать экранированные кабели, металлорукава или металлические трубы, однако такое решение должно приниматься для конкретного узла учета.

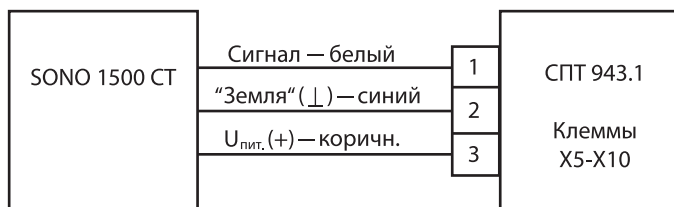
Размещение гнезд для подключения внешних датчиков СПТ 943.1



Подключение датчиков

Штекер прибора		Внешние цепи	
X5-X10	1		Датчик объема без питания от тепловычислителя
	2#		
X5-X10	1		Датчик объема с питанием от тепловычислителя. Подключение для модели 943.1
	2		
	3		
X11-X14	1		Датчик давления. Подключение для модели 943.1
	2*		
X15-X20	1		Датчик температуры
	2		
	3		
	4*		

Схема соединения расходомера SONO 1500 СТ с вычислителем СПТ 943.1





## Техническое описание


### Сетевой адаптер АДП 81.21

#### Описание и область применения



Сетевой адаптер АДП 81.21 предназначен для питания преобразователей расхода, давления и других средств измерений и автоматизации стабилизированным напряжением постоянного тока. Он рассчитан для работы в составе теплосчетчиков, измерительных комплексов учета газов и иных комплексных средств учета энергоносителей.

#### Номенклатура и коды для оформления заказа

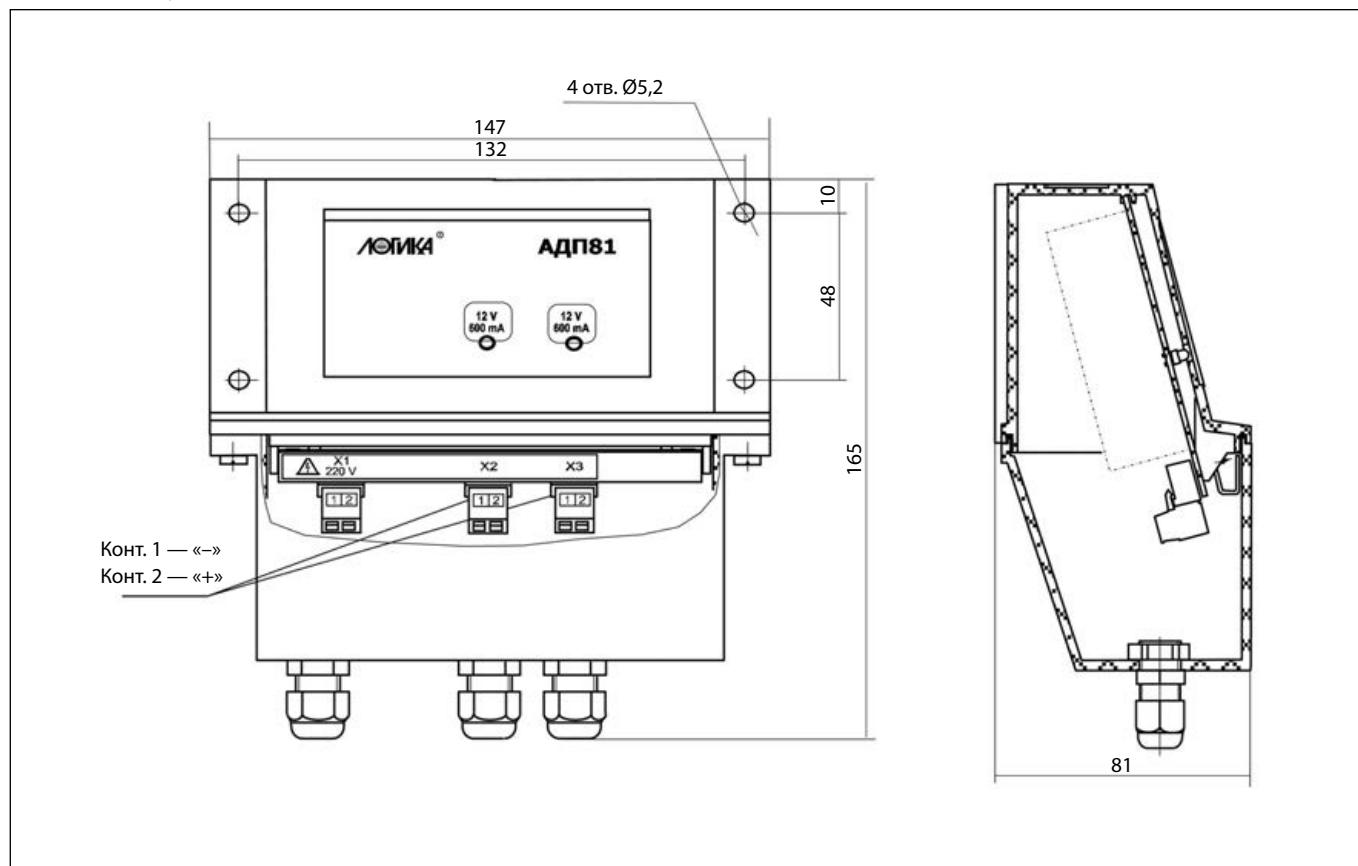
Эскиз	Кодовый номер	Тип	Основные технические характеристики
	<b>085B0281</b>	АДП 81.21	Сетевой адаптер с 2 изолированными выходами для питания приборов и датчиков (~220 В) / 2 x (=12 В, 600 мА)

#### Технические характеристики

Входное напряжение переменного тока	154–286 В
Частота входного напряжения	50 Гц
Выходное напряжение постоянного тока	12,0 ± 1,2 В
Максимальный ток нагрузки	600 мА
Пусковой ток	5 А
Степень защиты от пыли и воды по ГОСТ 14254-96	IP54
Масса	0,4 кг
Средний срок службы	12 лет
Средняя наработка на отказ	100 000 ч



Габаритные и установочные размеры



## Техническое описание


### Адаптер печати АПС 45

#### Описание и область применения



Адаптер АПС 45 предназначен для подключения принтера к прибору или группе приборов типа СПТ 943.1. Кроме того, он обеспечивает возможность работы прибора одновременно с принтером и компьютером (модемом).

#### Номенклатура и коды для оформления заказа

Эскиз	Кодовый номер	Тип	Основные технические характеристики
	<b>085B0245</b>	АПС 45	Адаптер переноса данных для обеспечения распечатки архива



## Техническое описание


### Адаптер АПС 70

#### Описание и область применения



Адаптер АПС 70 предназначен для подключения переносного компьютера к приборам фирмы «ЛОГИКА», оснащенным оптическим коммуникационным портом (АПС 72). Подключение адаптера АПС 70 к прибору через оптический порт не требует снятия пломб и перевода прибора в незащищенный режим хранения данных. После подключения компьютера к прибору пользователь может легко прочитать из прибора все необходимые ему данные (архивы, базу данных и т. д.) и сохранить их в компьютере. Все необходимое программное обеспечение поставляется вместе с приборами бесплатно.

#### Номенклатура и коды для оформления заказа

Эскиз	Кодовый номер	Тип	Основные технические характеристики
	<b>085B0270</b>	АПС 70	Оптическая головка, кабель 1,2 м, разъем 9 pin

#### Технические характеристики

Адаптер дает возможность локального (на расстояние 1,5–2,0 м) подключения компьютера к прибору через коммуникационный оптический порт, установленный на передней панели прибора. Адаптер представляет собой преобразователь сигналов интерфейса RS232 в оптические сигналы инфракрасного диапазона и обратно.

Адаптер АПС 70 обеспечивает обмен информацией со скоростью до 115 200 бит/с. Подключение адаптера осуществляется к стандартному порту COM1 (или COM2) компьютера с помощью 9-контактного разъема.



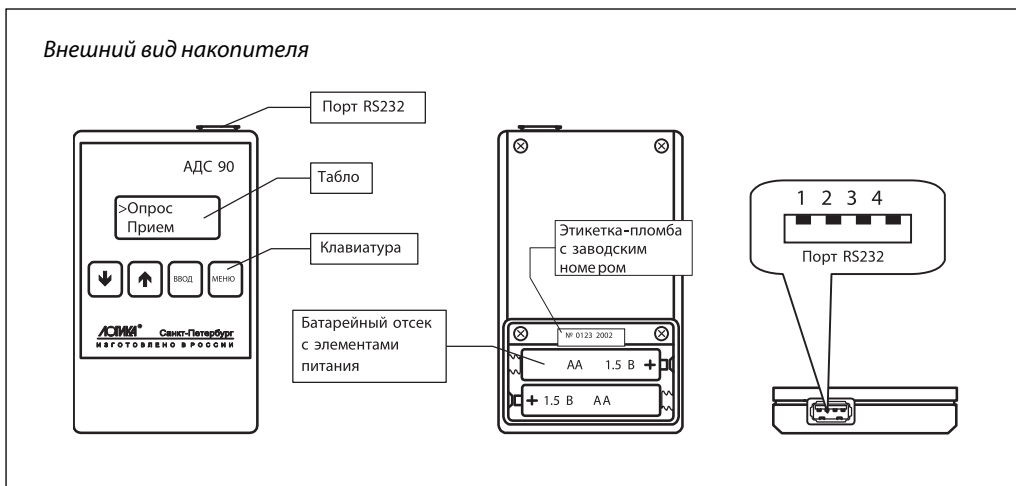
## Техническое описание

# Накопитель АДС 90

### Описание и область применения



Накопитель АДС 90 предназначен для считывания архивных данных из приборов учета энергоносителей и переноса этих данных в компьютер с целью дальнейшей подготовки отчетов об энергопотреблении. Для последующего копирования архивов из накопителя в компьютер, а также для формирования базы данных по абонентам и узлам учета и подготовки отчетов требуемого формата применяется программа «ПРОЛОГ», обеспечивающая также копирование текстовых файлов отчетов в компьютер.



### Номенклатура и коды для оформления заказа

Эскиз	Кодовый номер	Тип	Основные технические характеристики
	<b>085B0290</b>	АДС 90	Считывание и перенос на компьютер архивных данных приборов (блок + кабель USB/RS 232). Скорость передачи данных 19 600 бит/с

### Технические характеристики

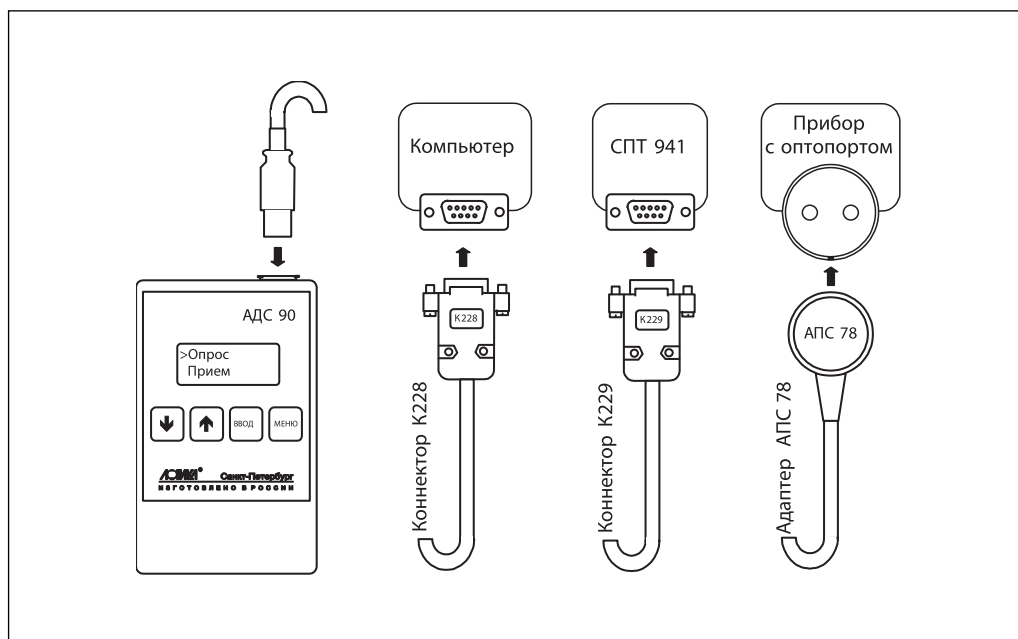
Габаритные размеры	120 × 65 × 22 мм.
Масса (с элементами питания)	0,2 кг
Температура окружающего воздуха	5–40 °С
Относительная влажность при 30 °С	не более 95 %
Степень защиты от пыли и воды	IP30
Питание	2 × 1,5 В (2 батареи типоразмера AA)
Скорость обмена данными	1200–19 200 бит/с
Средний срок службы	10 лет

**Техническое описание**      **Накопитель АДС 90**

**Подключение**

Подключение накопителя при работе с СПТ 943.1 осуществляется к оптопорту, с помощью адаптера АПС 78 (не входит в комплект поставки). Для подключения

накопителя к СОМ-порту компьютера служит коннектор К2281 (входит в комплект поставки). Названные варианты присоединения накопителя показаны на рисунке.



## Техническое описание


### Адаптер АПС 78

#### Описание и область применения



Адаптер АПС 78 служит для подключения переносного накопителя АДС 90 к приборам СПТ 943.1, оснащенным оптическим коммуникационным портом. Подключение накопителя АДС 90 с помощью адаптера АПС 78 к прибору через оптический порт не требует снятия пломб и перевода прибора в незащищенный режим хранения данных. Адаптер представляет собой преобразователь сигналов интерфейса RS 232C в оптические сигналы инфракрасного диапазона и обратно.

#### Номенклатура и коды для оформления заказа

Эскиз	Кодовый номер	Тип	Основные технические характеристики
	<b>085B0278</b>	АПС 78	Подключение накопителя АДС 90 к порту прибора. (Opto-head/USB). Скорость передачи данных 19 600 бит/с





## Техническое описание

# Ультразвуковой расходомер SONO 1500 CT

### Описание и область применения



Расходомеры SONO 1500 CT предназначены для измерения расхода воды в системах тепло- (холодо-) и водоснабжения на объектах коммунального хозяйства и других отраслях промышленности при выполнении технологических и учетно-расчетных операций.

Расходомер SONO 1500 CT представляет собой единый блок, состоящий из измерительного участка с ультразвуковыми преобразователями, преобразователя сигналов, закрепленного на корпусе измерительного участка и кабеля для подключения к тепловычислителю.

Расходомер SONO 1500 CT вырабатывает импульсный сигнал, пропорциональный объемному расходу.

#### Общие характеристики:

- Диапазон измеряемых расходов:  
 $q = 0,048-120 \text{ м}^3/\text{ч}$ .
- Условный проход трубопровода:  
 $D_y = 15-100 \text{ мм}$ .

- Высокая точность измерения расхода.
- Может работать на загрязненной сетевой воде.

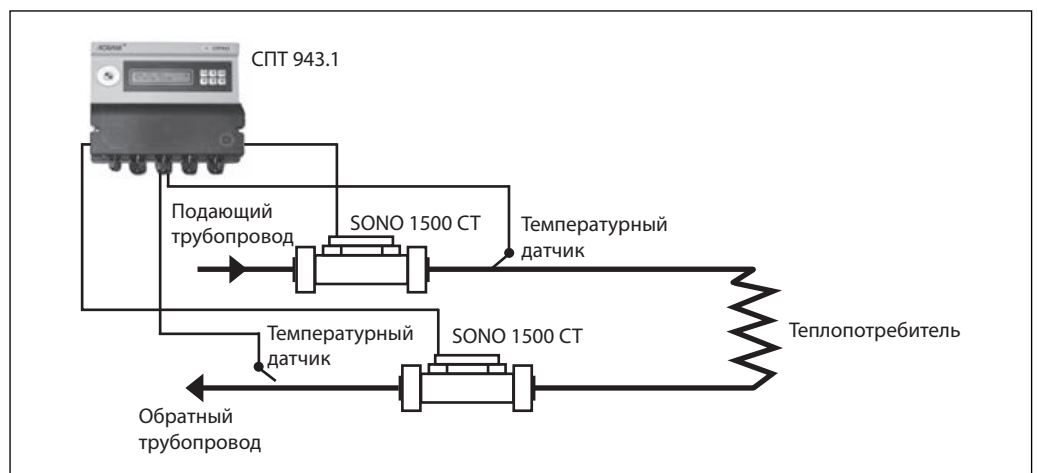
(Наличие в сетевой воде магнетита, мелких частиц грязи и химических субстанций не влияет на точность измерения расхода, что выгодно отличает его от расходомеров, использующих электромагнитный или механический принцип измерения.)

- Отсутствие движущихся (вращающихся) частей в конструкции.





(В конструкции расходомера нет вращающихся частей, а значит, он обладает повышенной износостойкостью в сравнении с расходомерами, использующими механический принцип измерения расхода.)

- Возможность монтажа на горизонтальных и вертикальных участках трубопровода.
- Низкие потери давления.

### Пример применения



**Техническое описание Ультразвуковой расходомер SONO 1500 CT**
**Номенклатура и коды для оформления заказа**

Эскиз	Кодовый номер	Тип	Номинальный расход $q_p$ , м <sup>3</sup> /ч	Максимальный расход $q_s$ , м <sup>3</sup> /ч	Ду, мм	Монтажн. длина, мм/ присоед. диаметр, дюймы	Литр/импульс
<b>Ультразвуковой расходомер типа SONO 1500 CT с наружной резьбой, кабелем длиной 2,5 м для комплекта теплосчетчика «ЛОГИКА» или SONOMETER 2000; P<sub>y</sub> = 25 бар, T<sub>мин.</sub> = 20 °C, T<sub>макс.</sub> = 150 °C — ДЛЯ УЧЕТА В СИСТЕМАХ ТЕПЛОСНАБЖЕНИЯ</b>							
	087-8085	SONO 1500 CT <sup>1)</sup>	0,6	1,2	15	110 x G3/4B	1
	087-8086	SONO 1500 CT <sup>1)</sup>	1,5	3	15	110 x G3/4B	1
	087-8087	SONO 1500 CT <sup>1)</sup>	2,5	5	20	130 x G1B	1
	087-8088	SONO 1500 CT	3,5	7	25	260 x G5/4B	10
	087-8090	SONO 1500 CT	6	12	25	200 x G5/4B	10
	087-8093	SONO 1500 CT	10	20	40	300 x G2B	10
<b>Ультразвуковой расходомер типа SONO 1500 CT фланцевый, с кабелем длиной 2,5 м для комплекта теплосчетчика «ЛОГИКА» или SONOMETER 2000; P<sub>y</sub> = 25 бар, T<sub>мин.</sub> = 20 °C, T<sub>макс.</sub> = 150 °C — ДЛЯ УЧЕТА В СИСТЕМАХ ТЕПЛОСНАБЖЕНИЯ</b>							
	087-8089	SONO 1500 CT	3,5	7	25	260	10
	087-8091	SONO 1500 CT	6	12	25	260	10
	087-8092	SONO 1500 CT	6	12	32	260	10
	087-8094	SONO 1500 CT	10	20	40	300	10
	087-8095	SONO 1500 CT	15	30	50	270	10
	087-8096	SONO 1500 CT	25	50	65	330	10
	087-8124	SONO 1500 CT	40	80	80	300	100
	087-8125	SONO 1500 CT	60	120	100	360	100
<b>Ультразвуковой расходомер типа SONO 1500 CT с наружной резьбой, с кабелем длиной 2,5 м для комплекта теплосчетчика «ЛОГИКА» или SONOMETER 2000; P<sub>y</sub> = 25 бар, T<sub>мин.</sub> = 5 °C, T<sub>макс.</sub> = 90/105 °C — ДЛЯ УЧЕТА В СИСТЕМАХ ХОЛОДОСНАБЖЕНИЯ</b>							
	087-8097	SONO 1500 CT <sup>1)</sup>	0,6	1,2	15	110 x G3/4B	1
	087-8098	SONO 1500 CT <sup>1)</sup>	1,5	3	15	110 x G3/4B	1
	087-8099	SONO 1500 CT <sup>1)</sup>	2,5	5	20	130 x G1B	1
	087-8100	SONO 1500 CT	3,5	7	25	260 x G5/4B	10
	087-8102	SONO 1500 CT	6	12	25	200 x G5/4B	10
	087-8105	SONO 1500 CT	10	20	40	300 x G2B	10
<b>Ультразвуковой расходомер типа SONO 1500 CT фланцевый, с кабелем длиной 2,5 м для комплекта теплосчетчика «ЛОГИКА» и SONOMETER 2000; P<sub>y</sub> = 25 бар, T<sub>мин.</sub> = 5 °C, T<sub>макс.</sub> = 90/105 °C — ДЛЯ УЧЕТА В СИСТЕМАХ ХОЛОДОСНАБЖЕНИЯ</b>							
	087-8101	SONO 1500 CT	3,5	7	25	260	10
	087-8103	SONO 1500 CT	6	12	25	260	10
	087-8104	SONO 1500 CT	6	12	32	260	10
	087-8106	SONO 1500 CT	10	20	40	300	10
	087-8107	SONO 1500 CT	15	30	50	270	10
	087-8108	SONO 1500 CT	25	50	65	330	10
	087-8126	SONO 1500 CT	40	80	80	300	100
	087-8127	SONO 1500 CT	60	120	100	360	100

<sup>1)</sup> T<sub>макс.</sub> = 130 °C.

Технические характеристики		EN 1434 класс C/A																			
		0,6	1 / 1,5			2,5	3,5	6	10	15	25	40	60								
Основные параметры	Номинальный расход $q_p, \text{ м}^3/\text{ч}$	EN 1434 класс C/A																			
	класс окружающей среды	EN 1434 класс C/A																			
	класс защиты	IP54 (для систем отопления) / IP68 (для систем холодоснабжения)																			
	класс точности	EN 1434 класс 2, 3																			
способ измерения		Ультразвуковой статический расходомер																			
Условный проход $D_y, \text{ мм}$	15	20	20	Фл. 20	15	20	20	Фл. 20	20	20	Фл. 20	25	Фл. 25	Фл. 32	40	Фл. 40	Фл. 50	Фл. 65	Фл. 80	Фл. 100	
Максимальный расход $q_v, \text{ м}^3/\text{ч}$	1,2		2 / 3			5	7			12			0,48			2			8		
Мин. расход $q \geq 2\%, \text{ м}^3/\text{ч}$	0,048		0,12			0,2	0,28			24			40(***) / 100			60(***) / 150			160(***) / 400		
Мин. расход $q \geq 5\% (q_l), \text{ л/ч}$	6		10 / 6			10	35			1,6 (2,5) / 2,5			2,5			2,5 (4,0) / 2,5			2,5 (4,0) / 2,5 (4,0)		
Чувствительность, л/ч	1		2,5			4	7			10			15			40			80		
Основной выходной сигнал, л/имп.	1		1			1	10			20			100			150			250		
Тестовый выходной сигнал, мл/имп.	5		10			20	20			1,6 (2,5) / 2,5			0,0044			0,0095			0,008		
Условное давление $P_y, \text{ МПа}$	1,6 (2,5)		2,5			1,6 (2,5)	2,5			0,01			0,0128			0,0075			0,008		
Потери давления $\Delta p$ при $q_p, \text{ МПа}$	0,0085		0,0036 / 0,0075			0,01	260			260			300			270			300		
Длина, мм	110	130	190	110	130	190	130	190	130	190	130	190	130	190	130	190	130	190	130	190	
Масса, кг	0,6	0,61	0,63	2,7	0,6	0,61	0,63	2,7	0,61	0,63	2,7	1,35	3,35	4,65	2,6	6,6	7,45	9,45	11,1	16,9	
Диапазон температур теплоносителя, $t, \text{ }^\circ\text{C}$	При питании от батарейки 5–90 $^\circ\text{C}$ , при питании от внешнего источника (тепловычислителя) 5–130 $^\circ\text{C}$																				
Питание, В	Литиевая батарея – 3,0 В, или внешний источник питания – 3,0 ... 5,5 В.																				

При средней температуре теплоносителя свыше 90  $^\circ\text{C}$  следует применять расходомер с внешним питанием.

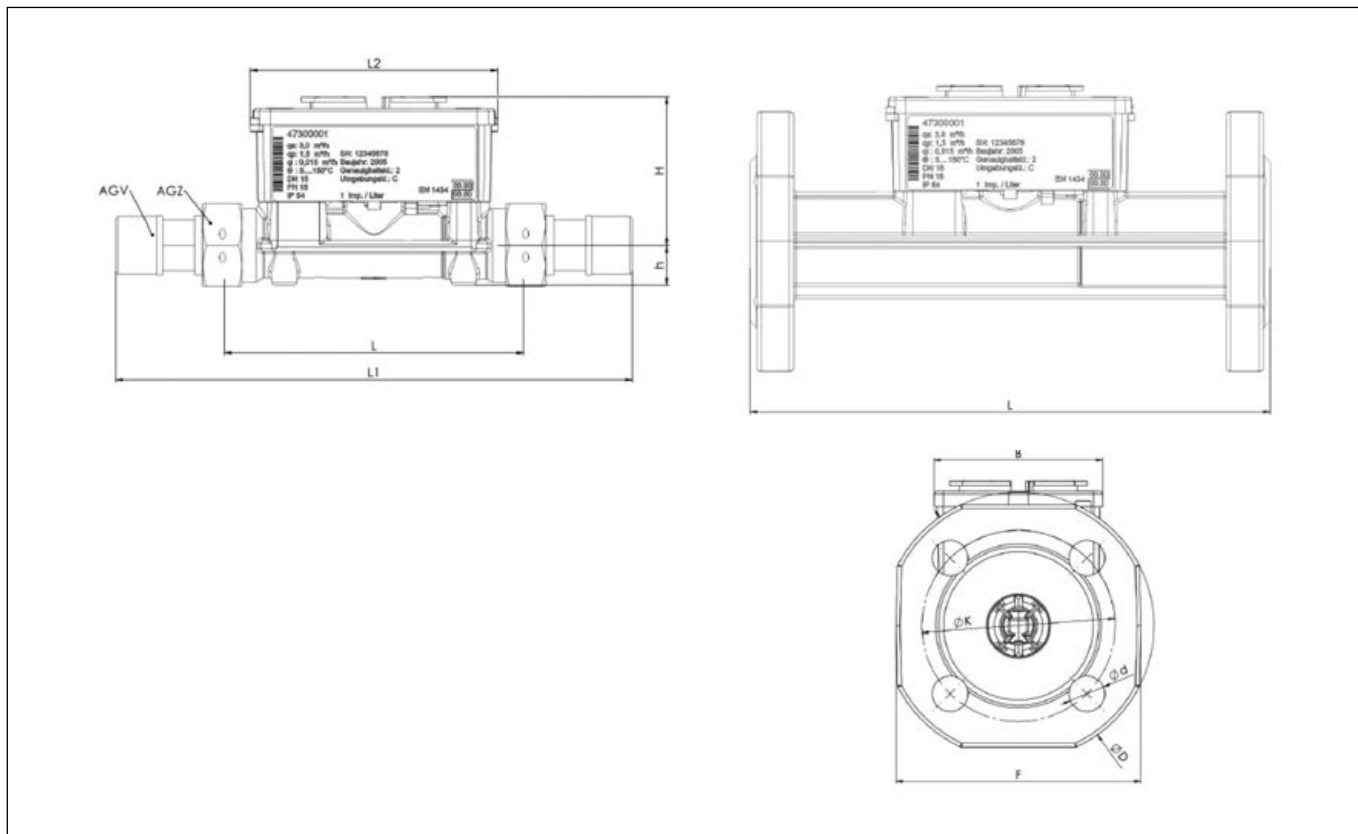
\*  $q_v\%$  — минимальный расход, при котором точность измерения объемного расхода не хуже  $x\%$ .

\*\* Справедливо только при горизонтальной установке расходомера.

\*\*\* Жирным шрифтом в таблице выделены стандартные типоразмеры.

## Техническое описание Ультразвуковой расходомер SONO 1500 СТ

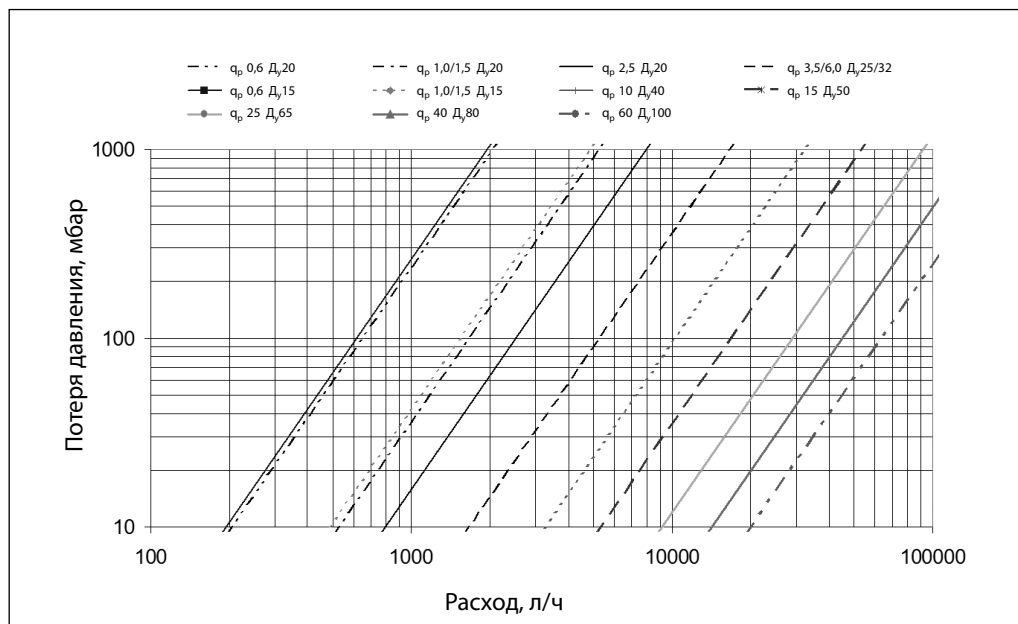
### Габаритные и присоединительные размеры



Номинальный расход $q_p$ , м <sup>3</sup> /ч		<b>0,6</b>				1,0/1,5				<b>2,5</b>		
Длина L, мм		<b>110</b>	130	190	190	<b>110</b>	130	190	190	<b>130</b>	190	190
Длина L1, мм		<b>190</b>	230	—	—	<b>190</b>	230	—	—	<b>230</b>	—	—
Длина блока электроники L2, мм		90				90						
Ширина блока электроники B, мм		65,5				65,5						
H, мм		<b>54,5</b>	56,5	56,5	56,5	<b>54,5</b>	56,5	56,5	56,5	<b>56,5</b>	56,5	56,5
h, мм		<b>14,5</b>	18	18	47,5	<b>14,5</b>	18	18	47,5	<b>18</b>	18	47,5
AGZ	дюйм	<b>G¾B</b>	G1B	G1B	—	<b>G¾B</b>	G1B	G1B	—	<b>G1B</b>	G1B	—
	Д <sub>у</sub> , мм	<b>15</b>	20	20	FF20	<b>15</b>	20	20	FF20	<b>20</b>	20	FF20
AGV, дюйм		<b>R½</b>	R¾	R¾	—	<b>R½</b>	R¾	R¾	—	<b>R¾</b>	R¾	—
Диаметр D, мм		—	—	—	105	—	—	—	105	—	—	105
Диаметр d, мм		—	—	—	14	—	—	—	14	—	—	14
Размер F, мм		—	—	—	95	—	—	—	95	—	—	95
Осевой диаметр K, мм		—	—	—	75	—	—	—	75	—	—	75

Номинальный расход $q_p$ , м <sup>3</sup> /ч		<b>3,5</b>			<b>6</b>		<b>10</b>		<b>15</b>	<b>25</b>	<b>40</b>	<b>60</b>	
Длина L, мм		<b>260</b>	<b>260</b>	260	<b>260</b>	<b>260</b>	<b>300</b>	<b>300</b>	<b>270</b>	<b>300</b>	<b>300</b>	<b>360</b>	
Длина L1, мм		380	—	—	380	—	—	440	—	—	—	—	
Длина блока электроники L2, мм		90			90		90						
Ширина блока электроники B, мм		65,5			65,5		65,5						
H, мм		<b>61</b>	<b>61</b>	61	<b>61</b>	<b>61</b>	<b>66,5</b>	<b>66,5</b>	<b>71,5</b>	<b>79</b>	<b>86,5</b>	<b>96,5</b>	
h, мм		<b>23</b>	<b>50</b>	62,5	<b>23</b>	<b>50</b>	<b>33</b>	<b>69</b>	<b>73,5</b>	<b>85</b>	<b>92,5</b>	<b>180</b>	
AGZ	дюйм	<b>G1¼B</b>	—	—	<b>G1¼B</b>	—	—	<b>G2B</b>	—	—	—	—	
	Д <sub>у</sub> , мм	<b>25</b>	<b>FF25</b>	FF32	<b>25</b>	<b>FF25</b>	<b>FF32</b>	<b>40</b>	<b>FF40</b>	<b>FF50</b>	<b>FF65</b>	<b>FF80</b>	<b>FF100</b>
AGV, дюйм		<b>R1</b>	—	—	<b>R1</b>	—	—	<b>R1½</b>	—	—	—	—	
Диаметр D, мм		—	<b>114</b>	139	—	<b>114</b>	<b>139</b>	—	<b>148</b>	<b>163</b>	<b>184</b>	<b>200</b>	<b>235</b>
Диаметр d, мм		—	<b>14</b>	18	—	<b>14</b>	<b>18</b>	—	<b>18</b>	<b>18</b>	<b>18</b>	<b>19</b>	<b>22</b>
Размер F, мм		—	<b>100</b>	125	—	<b>100</b>	<b>125</b>	—	<b>138</b>	<b>147</b>	<b>170</b>	<b>185</b>	<b>216</b>
Осевой диаметр K, мм		—	<b>85</b>	100	—	<b>85</b>	<b>100</b>	—	<b>110</b>	<b>125</b>	<b>145</b>	<b>160</b>	<b>190</b>

\* Жирным шрифтом в таблице выделены стандартные типоразмеры.

**Диаграмма потерь давления на расходомере Sono 1500 CT**

**Принцип действия**

Для определения расхода используется ультразвуковой принцип измерения времени прохождения сигнала, основанный на том, что скорость звука, распространяющегося в движущей среде, равна скорости относительно этой среды плюс скорость движения самой среды. Конструктивно внутри корпуса расходомера по краям установлены два преобразователя, поочередно выполняющие функции

излучателя и приемника ультразвукового сигнала. Короткие ультразвуковые импульсы, попеременно посылаются в направлении потока и против него, для того чтобы получить разность времени прохождения сигнала. Величина разности времени пропорциональна скорости движения жидкости. Преобразователь, встроенный в расходомер, преобразует эту разность в импульсный сигнал.

**Питание расходомера**

Стандартно расходомеры SONO 1500 CT выпускаются в модификации, рассчитанной на внешнее питание (от тепловычислителя). По отдельному заказу возможна поставка расходомеров с питанием от встроенной литиевой батареи (макс 90°C) со сроком службы 12 лет.

Характеристики при использовании внешнего питания:

- Напряжение питания: 3,0–5,5 В постоянного тока.
- Потребляемая мощность: менее 130 мАч в год.
- Мгновенное потребление: менее 10 мА.

**Импульсный выход**

Расходомер SONO 1500 CT имеет 2 импульсных выхода:

- Основной импульсный выход объема.
- Выход для поверки (импульсный выход повышенного разрешения для проведения поверки) и для связи.

Выход для поверки — это комбинированный импульсный выход, означающий, что расходомер может выпускать тестовые импульсы повышенного разрешения (стандартно) или расходомер может соединяться с компьютером посредством этого же выхода. Расходомер автоматически распознает режим установления связи с компьютером. Подключение расходомера к компьютеру может осуществляться через

специальный адаптер, а считывание данных через установленную на компьютере программу HYDRO-SET.

Основной импульсный выход объема по умолчанию не имеет гальванической развязки. Гальванически развязанный импульсный выход возможен при специальном заказе. Расходомер по умолчанию имеет четырехпроводный кабель импульсного выхода длиной 2,5 м. Кабель импульсного выхода может быть наращен по длине, но общая длина кабеля не должна превышать 10 м. Информация об электрических параметрах импульсного выхода объема расходомера представлена в таблице (стр. 28).

## Техническое описание **Ультразвуковой расходомер SONO 1500 СТ**

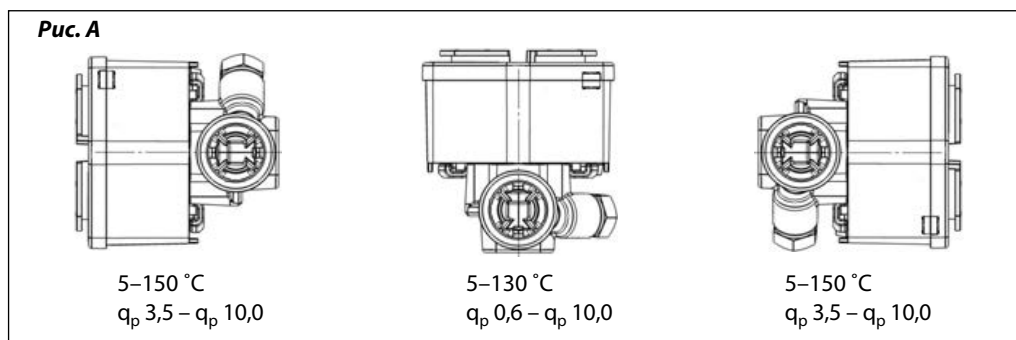
### Импульсный выход (продолжение)

Импульсный выход объема	Питание от литиевой батареи		Внешнее питание
	Без гальванической развязки (стандартно)	С гальванической развязкой	Без гальванической развязки
Источник питания	3,0 В литиевая батарея		3,0–5,5 В постоянного тока от внешнего источника
Контактная нагрузка	$U_{CE} \leq 30 \text{ В}, I_c \leq 20 \text{ мА}$ с остаточным напряжением $\leq 0,5 \text{ В}$	$U_{CE} \leq 30 \text{ В}, I_c \leq \text{мА}$ с остаточным напряжением $\leq 0,5 \text{ В}$	$U_{CE} \leq 30 \text{ В}, I_c \leq 20 \text{ мА}$ с остаточным напряжением $\leq 0,5 \text{ В}$
Выходная частота	$\leq 20 \text{ Гц}$	*	$\leq 150 \text{ Гц}$
Тип импульсного выхода	Открытый коллектор		
Вес импульса	От 1 мл до 5000 л (зависит от $q_p$ )	*	От 1 мл до 5000 л (зависит от $q_p$ )
Длительность импульса	1 ... 250 мс $\pm 10\%$ длины импульса $\leq$ интервала между импульсами	*	1 ... 250 мс $\pm 10\%$ длины импульса $\leq$ интервала между импульсами
Подключение кабеля			
Белый провод	«+» Импульсный выход объема		
Желтый провод	Выход для поверки/коммуникации		
Синий провод	«Земля»		
Коричневый провод	зарезервирован	«-» Импульсный выход объема	«+» Питание

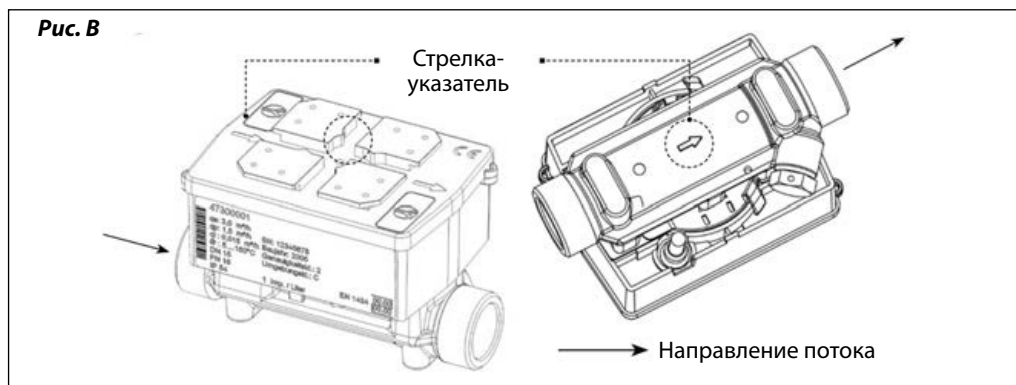
### Монтаж

1. Расходомер может быть установлен как на подающем, так и на обратном трубопроводе. Допустимое положение электронного модуля расходомера SONO 1500 СТ при

горизонтальном монтаже зависит от средней температуры теплоносителя. Возможные варианты монтажа изображены на рис. А.



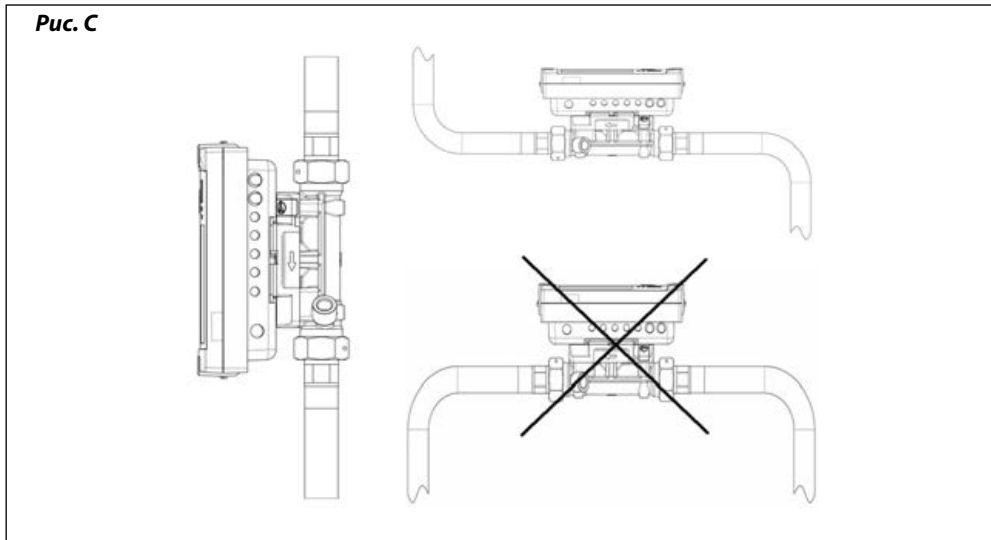
2. Направление потока теплоносителя должно соответствовать направлению стрелки на корпусе расходомера (рис. В).



3. Установка осуществляется таким образом, чтобы расходомер был всегда полностью заполнен водой после ввода в эксплуатацию.  
4. Наличие прямых участков до и после расходомера необязательно.

5. Расходомер может быть установлен как на вертикальном, так и на горизонтальном участке трубопровода. Однако установка недопустима на участках, где могут собираться пузырьки воздуха (рис. С, стр. 31).

**Монтаж**  
(продолжение)



- 6. Перед установкой расходомера, трубопровод необходимо промыть для удаления из него загрязнений и посторонних предметов.
- 7. Присоединение расходомера к трубопроводу должно быть плотным, без перекосов, чтобы не было протечек при рабочем давлении.
- 8. В случае ремонта или замены расходомера рекомендуется устанавливать запорную арматуру до и после расходомера.
- 9. Перед расходомером рекомендуется устанавливать фильтр.
- 10. При сборке необходимо обратить особое внимание на правильность установки межфланцевых прокладок, которые не должны перекрывать отверстия расходомера.

- 11. Присоединение к расходомеру внешних электрических цепей следует производить только после окончания монтажа расходомера на трубопроводе, а их отсоединение — до начала демонтажа.
- 12. Не допускается установка расходомера на близком расстоянии (0,5 м) от устройств мощностью более 200 Вт (двигатели, трансформаторы, силовые кабели, флуоресцентные лампы).
- 13. Запрещено производить электросварочные работы на трубопроводе вблизи от установленного расходомера.

**Электрические соединения**

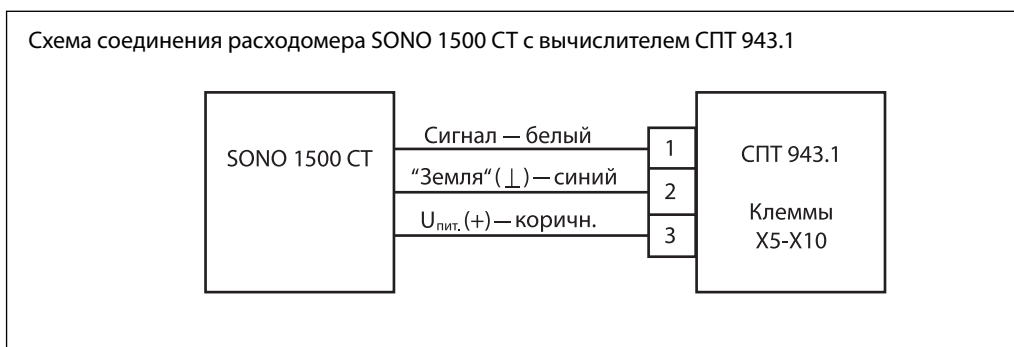
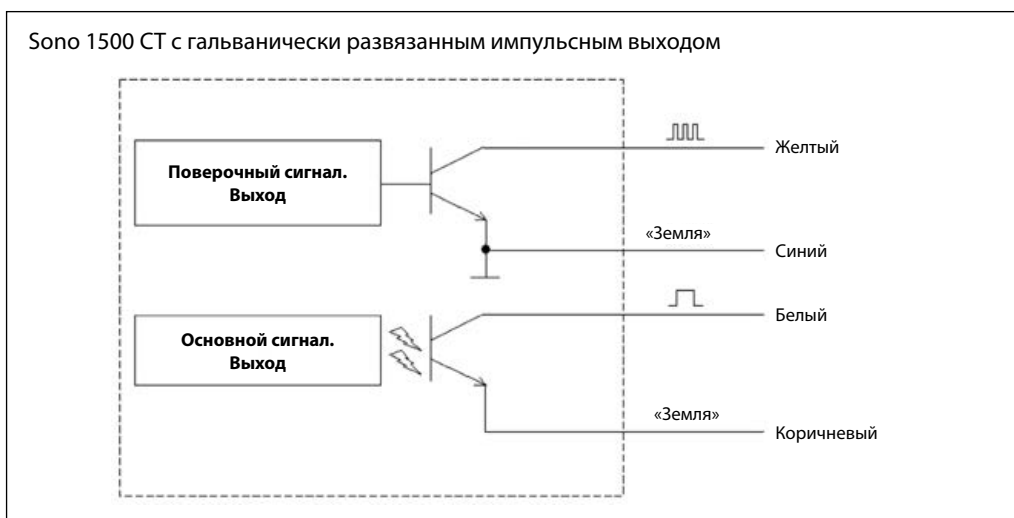
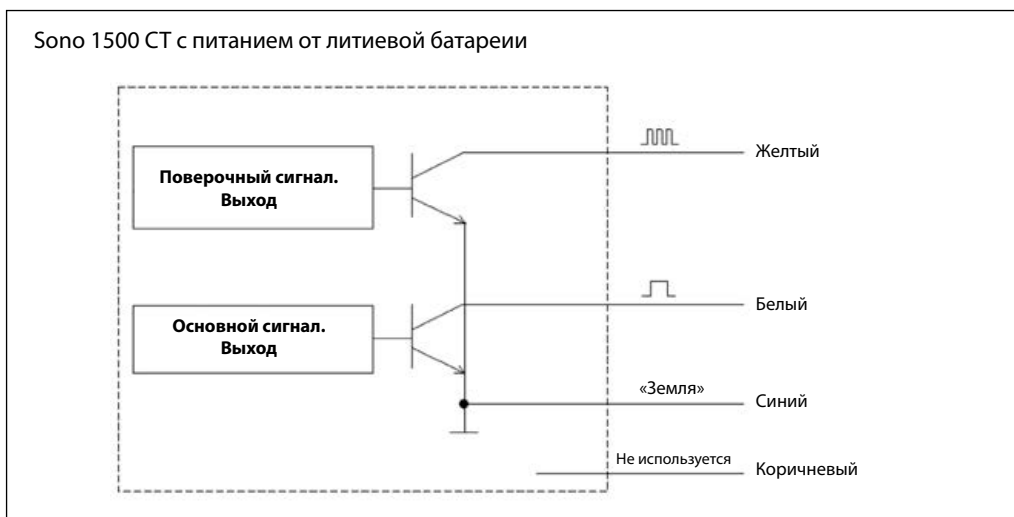
Расходомер SONO 1500 CT имеет встроенный четырехжильный кабель. Провода имеют разные цвета: желтый, белый, синий, коричневый. В зависимости от типа расходомера (с питанием от

встроенной батареи, внешним питанием или гальванически изолированный) подключать расходомер следует в соответствии с приведенными ниже схемами.





Электрические соединения  
(продолжение)



## Техническое описание

### Термопреобразователи сопротивления

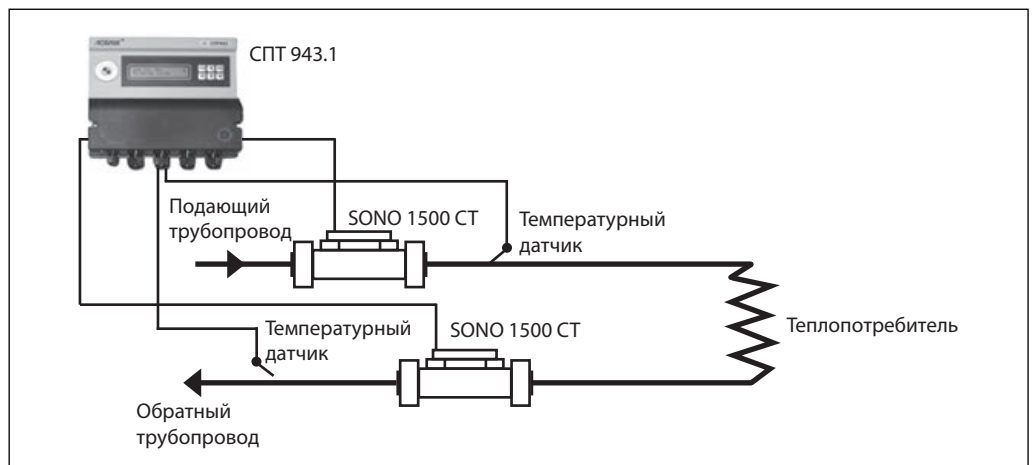
#### Описание и область применения



КТПТР-01 — комплекты термопреобразователей, предназначены для измерения температуры и разности температур в составе теплосчетчиков и других приборов учета и контроля тепловой энергии в тепловых сетях промышленных предприятий и теплоснабжающих организаций. Комплект термометров представляет собой два платиновых термометра, подобранных по заданным параметрам таким образом, что разница между ними в показаниях температуры была минимальна.

ТПТ-1-3 — термопреобразователь сопротивления — предназначен для измерения температуры в составе теплосчетчиков и других приборов учета и контроля тепловой энергии в тепловых сетях промышленных предприятий и теплоснабжающих организаций.

#### Пример применения



**Техническое описание      Термопреобразователи сопротивления**
**Номенклатура и коды для оформления заказа**

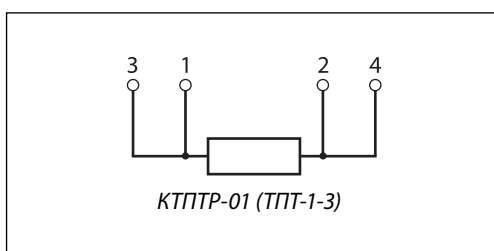
Термометры сопротивления для теплосчетчика Sonometer 2000				
Эскиз	Кодовый номер	Тип	Основные технические характеристики	
	<b>085B8000</b>	КТПТР-01-1-80	Комплект термометров сопротивления платиновых, технических, разностных 100П, четырехпроводных, Ø 8 мм, с поверкой, погружная часть l = 80 мм, с резьбой М 20 x 1,5	
	<b>085B1100</b>	КТПТР-01-1-100	То же, l = 100 мм	
	<b>085B8080</b>	ТПТ-1-3-100А4 Н80/8	Термометр сопротивления платиновый 100П, одинарный, четырехпроводной, Ø 8 мм, погружная часть l = 80 мм, М 20 x 1,5; с поверкой	
Эскиз	Кодовый номер	Тип	Материал	Длина, мм
Гильзы защитные стальные с внутренней резьбой М 20 x 1,5 для теплосчетчика СПТ 943.1				
	<b>085B8001</b>	ГЗ-6,3-8-80	Сталь	80
	<b>085B1101</b>	ГЗ-6,3-8-100	Сталь	100
Бобышка приварная под установку защитных гильз для КТПТР-01				
	<b>085B2222</b>	—	Сталь с медным кольцом, прямая	
	<b>085B2223</b>	—	То же, угловая, 45°	

**Технические характеристики**
*Технические характеристики термометров сопротивления для теплосчетчиков*

Диапазон измеряемых температур, °С	от 0 до 180
Диапазон разности температур, °С	от 0 до 180
НСХ по ГОСТ 6651-94	100П
Показатель тепловой инерции не более, с	3–15
Погрешность измерения температуры	для кл.1: $dt = \pm(0,15 + 0,001t)$ для кл.2: $dt = \pm(0,15 + 0,002t)$
Погрешность измерения разности температур, где Dt — разность температур	для кл.1: $d(Dt) = \pm(0,05 + 0,001Dt)$ для кл.2: $d(Dt) = \pm(0,10 + 0,002Dt)$
Степень защиты от пыли и влаги по ГОСТ 14254	IP65
Условное давление, МПа	от 0,4 до 6,3
Комплект термопреобразователей работоспособен при температуре окружающей среды, °С	от -50 до +60

*Технические характеристики термопреобразователей ТПТ*

Диапазон измеряемых температур для ТПТ, °С	от -200 до 500 °С
Номинальная статическая характеристика (НСХ)	100П
Условное давление P <sub>y</sub> , МПа	6,3
Степень защиты от пыли и влаги по ГОСТ 14254	IP65

**Схема электрического соединения**




## Квартирные теплосчетчики M-Cal Compact и Sonometer 1100

Квартирные теплосчетчики могут быть установлены в квартирах жилых домов с горизонтальной (лучевой) разводкой труб, а также в коттеджах. Применение этих теплосчетчиков регламентирует СНиП 41.01.2003 в разделе 6.1.3. Учет тепловой энергии ведется по закрытой схеме теплопотребления.

### Типовые комплектации

#### квартирных теплосчетчиков

##### Закрытая схема теплопотребления

Теплосчетчик M-Cal или Sonometer 1100 +  
+ 1 комплект присоединительных патрубков +  
+ 1 гильза или шаровой кран для монтажа 2-го датчика температуры.

Эскиз	Кодовый номер	Д <sub>у</sub> , мм	Номинальный расход q <sub>р</sub> , м <sup>3</sup> /ч	Монтажная длина, мм/присоед. диаметр, дюймы	Длина кабеля датчиков Pt 500, м	Установка
<b>Механический компактный теплосчетчик типа M-Cal Compact 447 (единицы измерения — кВт/ч); P<sub>y</sub> = 16 бар, T<sub>макс.</sub> = 90 °C</b>						
	<b>087G5398</b>	15	0,6	110 x G 3/4 B	0,4 м/1,5 м	Подача
	<b>087G5399</b>	15	1,5	110 x G 3/4 B	0,4 м/1,5 м	
	<b>087G5400</b>	20	2,5	130 x G 1 B	0,4 м/1,5 м	
	<b>087G5395</b>	15	0,6	110 x G 3/4 B	0,4 м/1,5 м	Возврат
	<b>087G5396</b>	15	1,5	110 x G 3/4 B	0,4 м/1,5 м	
	<b>087G5397</b>	20	2,5	130 x G 1 B	0,4 м/1,5 м	
<b>Ультразвуковой компактный теплосчетчик Sonometer 1100 (единицы измерения тепла — Гкал) Heating — теплосчетчик, температура 5 до 130 °C (150 °C)</b>						
	<b>087G6101</b>	15	0,6	110 x G 3/4 B	2	Подача
	<b>087G6102</b>	15	1,5	110 x G 3/4 B	2	Подача
	<b>087G6103</b>	20	2,5	130 x G 1 B	2	Подача
<b>Ультразвуковой компактный теплосчетчик Sonometer 1100 (единицы измерения тепла — Гкал) Cooling — счетчик холода, температура от 5 до 50 °C</b>						
	<b>087G6171</b>	15	0,6	110 x G 3/4 B	2	Подача
	<b>087G6172</b>	15	1,5	110 x G 3/4 B	2	Подача
	<b>087G6173</b>	20	2,5	130 x G 1 B	2	Подача
<b>Ультразвуковой компактный теплосчетчик Sonometer 1100 (единицы измерения тепла — Гкал) Heating — температура от 5 до 130 °C (150 °C) со встроенным радиомодулем</b>						
	<b>087G6131</b>	15	0,6	110 x G 3/4 B	2	Подача
	<b>087G6132</b>	15	1,5	110 x G 3/4 B	2	Подача
	<b>087G6133</b>	20	2,5	130 x G 1 B	2	Подача

Подбор расходомера, входящего в состав теплосчетчика, осуществляется не по номинальному диаметру трубы, а по максимальному расчетному расходу теплоносителя q<sub>с</sub>, который должен быть равен номинальному расходу расходомера q<sub>р</sub>.

q<sub>с</sub> в м<sup>3</sup>/ч может быть определен по формуле:

$$q_s = 1000 \cdot Q / \Delta t,$$

где Q — тепловая нагрузка, Гкал/ч;  
Δt — разность температур теплоносителя в подающем и обратном трубопроводах, °C.

## Техническое описание

# Механический квартирный теплосчетчик M-Cal Compact

### Описание и область применения



Теплосчетчик M-Cal предназначен для измерения, обработки и представления текущей и архивной информации о количестве потребленной тепловой энергии, температуре, расходе теплоносителя и сопутствующих данных в закрытых системах водяного отопления индивидуальных потребителей (поквартирный учет) до 90 °С. Теплосчетчик M-Cal Compact применяется для организации поквартирного учета тепловой энергии в жилых домах с горизонтальной поквартирной (поэтажной) разводкой труб. Учет тепла ведется по закрытой схеме теплоснабжения. При этом теплосчетчик M-Cal Compact может устанавливаться на подающем или обратном трубопроводе.

Теплосчетчик M-Cal представляет собой единую конструкцию, включающую механический многоструйный расходомер воды, электронный тепловычислитель и 2 термопреобразователя сопротивления типа Pt 500. Один термопреобразователь сопротивления встроен (на заводе) в корпус расходомерной части, другой — устанавливается пользователем на втором трубопроводе.

### Общие характеристики

- Монтаж: горизонтальный, вертикальный, перевернутый.
- Теплосчетчик может быть установлен на подающем или обратном трубопроводе в горизонтальном, вертикальном или перевернутом положении. При этом организации прямых участков для стабилизации потока до и после расходомера не требуется.
- Предназначен для горячей воды до 90 °С. Температура теплоносителя в трубопроводе, на котором установлена расходомерная часть теплосчетчика, не должна превышать 90 °С.
- Номинальные расходы  $q_{pr}$ , м<sup>3</sup>/ч: 0,6/1,5/2,5.
- Номинальный диаметр трубопровода:  $D_y = 15$  и 20 мм.
- Точность измерения соответствует требованиям стандарта EN 1434 класс 2.
- Динамический диапазон измерения расхода: 1 : 100 по EN 1434.
- Питание: литиевая батарея. Теплосчетчик питается от встроенной литиевой батареи. Внешнее сетевое питание не требуется.
- Прибор может работать в распределенной сети сбора данных по протоколу M-Bus или выдавать импульсный сигнал, пропорциональный объему теплоносителя или потребленной энергии. Для организации дистанционного сбора данных с теплосчетчиков (диспетчеризации) может использоваться либо выход M-Bus, либо импульсный выходной сигнал. Теплосчетчик M-Cal Compact выпускается с уже встроенным модулем M-Bus либо с модулем импульсных выходов.
- Постоянное подключение термопреобразователей сопротивления Pt 500. Теплосчетчик M-Cal Compact не разбирается, и термопреобразователи сопротивления Pt 500 являются неотделимой частью теплосчетчика.

## Техническое описание      Механический квартирный теплосчетчик M-Cal Compact

### Пример применения



### Номенклатура и коды для оформления заказа

Эскиз	Кодовый номер	Д <sub>у</sub> , мм	Номинальный расход q <sub>р</sub> , м <sup>3</sup> /ч	Монтажная длина, мм / присоед. диаметр, дюймы	Длина кабеля температурных датчиков Pt 500, м	Установка	Выходной сигнал
	087G5398	15	0,6	110 x G ¾ B	0,4 / 1,5	Подача	Импульсный выход
	087G5399	15	1,5	110 x G ¾ B	0,4 / 1,5		
	087G5400	20	2,5	130 x G 1 B	0,4 / 1,5		
	087G5395	15	0,6	110 x G ¾ B	0,4 / 1,5	Возврат	
	087G5396	15	1,5	110 x G ¾ B	0,4 / 1,5		
	087G5397	20	2,5	130 x G 1 B	0,4 / 1,5		
	087G5404	15	0,6	110 x G ¾ B	0,4 / 1,5	Подача	M-Bus
	087G5405	15	1,5	110 x G ¾ B	0,4 / 1,5		
	087G5406	20	2,5	130 x G 1 B	0,4 / 1,5		
	087G5401	15	0,6	110 x G ¾ B	0,4 / 1,5	Возврат	
	087G5402	15	1,5	110 x G ¾ B	0,4 / 1,5		
	087G5403	20	2,5	130 x G 1 B	0,4 / 1,5		

### Технические характеристики

#### Расходомер

Номинальный расход, м <sup>3</sup> /ч			<b>0,6</b>	<b>1,5</b>	<b>2,5</b>
Диапазон расхода	максимальный	q <sub>с</sub> , м <sup>3</sup> /ч	1,2	3	5
	номинальный	q <sub>р</sub> , м <sup>3</sup> /ч	0,6	1,5	2,5
	минимальный	q <sub>г</sub> , л/ч	12	30	50
Потери давления при q <sub>р</sub>		Δр, мбар	243	243	242
Учитываемый мин. расход	горизонтальный монтаж	л/ч	2	4	6
Условное давление	максимальное	P <sub>у</sub> , бар	16		
Присоединение	AGZ	дюйм	G ¾ B	G ¾ B	G 1 B
	AGV	дюйм	R ½	R ½	R ¾
	номинальный диаметр трубопровода	Д <sub>у</sub> , мм	15	15	20
Полная длина		мм	110	110	130
Монтаж	монтажное положение		Произвольное		
Масса	с интегратором	г	900	900	990

Датчик измерения расхода основан на многоструйном принципе, который обеспечивает высокую точность измерения. Его размер соответствует максимальному расходу системы

отопления. Он применяется как на подающем, так и на обратном трубопроводе. Отвечает требованиям стандарта ГОСТ Р ЕН 1434-1-2006.

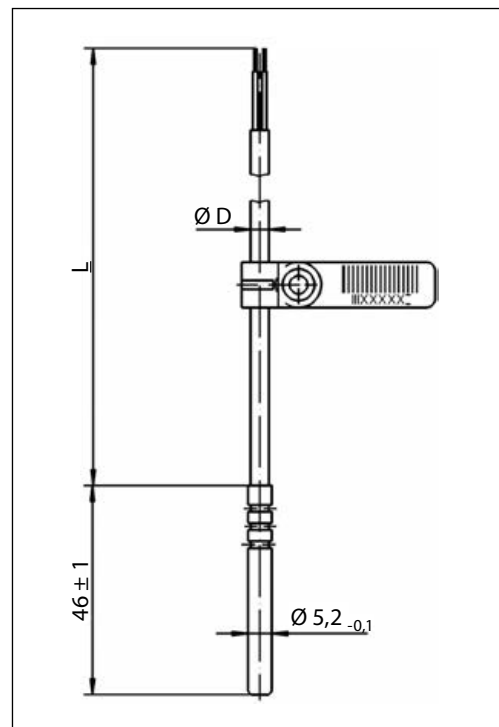
**Технические характеристики**  
(продолжение)

*Тепловычислитель*

Основные характеристики	Класс окружающей среды		ГОСТ Р ЕН 1434-1-2006 класс С
	Класс защиты		IP 54
	Тип		Компактный тепловычислитель ГОСТ Р ЕН 1434-1-2006
	Метрологический класс		Динамический диапазон $q_p/q_i$ 100:1; класс 2
Дисплей	Дисплей		LCD, 7 разрядов
	Единицы измерения		МГВт·ч – кВт·ч – ГДж – МДж – кВт – м <sup>3</sup> /ч – л/ч – м <sup>3</sup> – л
	Диапазон величин		9 999 999 – 999 999,9 – 99 999,99 – 9 999,999
	Отображаемые величины		Мощность – энергия – расход – температура
	Тип температурного датчика		Pt 500 / 2 проводной
Температура на входе	Цикл измерения	T, с	32 с
	Макс. разность температур	$\Delta T_{\text{макс.}}$ , °С	+147
	Мин. разность температур	$\Delta T_{\text{мин.}}$ , °С	+3
	Разность температур пусковая	$\Delta T$ , °С	+0,25
	Диапазон измерения абсолютной температуры	T, °С	0...150
Импульс объема/энергии, открытый коллектор	Величины импульса объема	Импульс	Величина приращения на дисплее
	Величины импульса энергии	Импульс	Величина приращения на дисплее
	Макс. частота	$f_{\text{макс.}}$ , Гц	Прибл. 4
	Макс. входное напряжение	В	30
	Макс. входной ток	мА	100
	Макс. спад напряжения (контакт открыт)	В/мА	2/27
	Макс. ток через закрытый выход	мкА/В	5/30
	Макс. обратное напряжение без повреждения выходов	В	6
	Ширина импульса	tP, мс	125
Напряжение питания	Рабочее напряжение	UN $V_{\text{пост. ток}}$	3,0 (литиевая батарея)
	Номинальная мощность	$P_N$ , мкВт	30

**Температурный датчик Pt 500**

Как стандартные, используются датчики температуры типа Pt 500 по DIN EN 60751. Датчики температуры подключены к интегратору постоянно. Длина их кабеля составляет 0,4 м на стороне прибора и 1,5 м на стороне трубопровода. Электрическая схема подключения — двухпроводная.





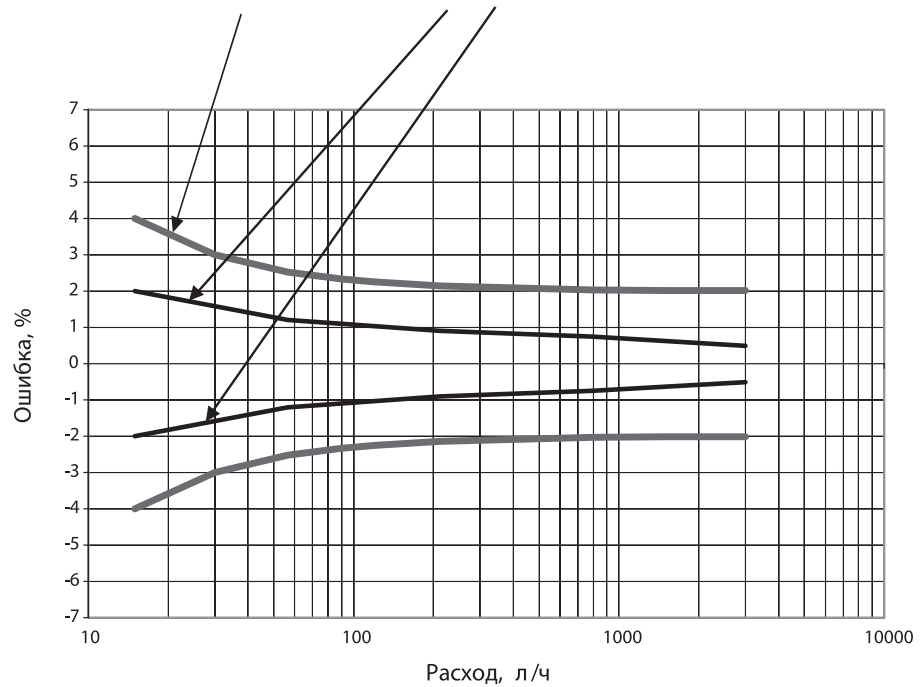
**Техническое описание**      **Механический квартирный теплосчетчик M-Cal Compact**

**Технические характеристики**  
(продолжение)

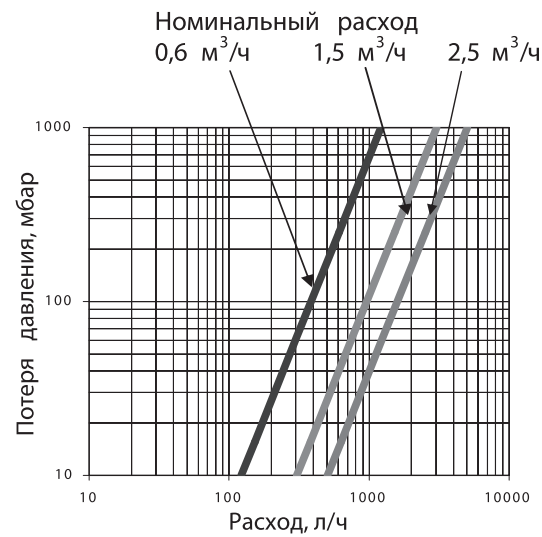
*Метрологические характеристики*

Предельно допустимая погрешность  
в соответствии с нормами ГОСТ Р  
ЕН 1434-1-2006 класс 2

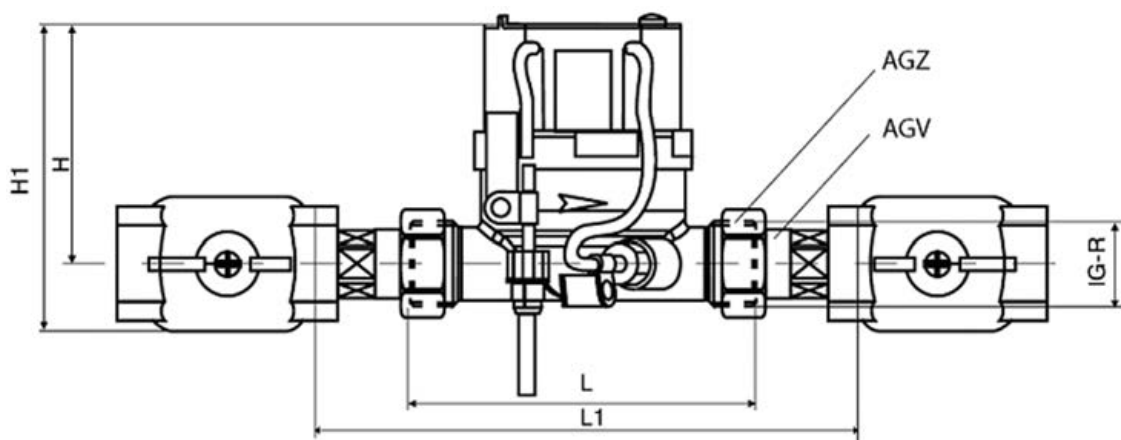
Фактическая погрешность  
теплосчетчика M-Cal Compact



*Диаграмма потерь давления на теплосчетчике M-Cal Compact*



Габаритные размеры теплосчетчика M-Cal Compact



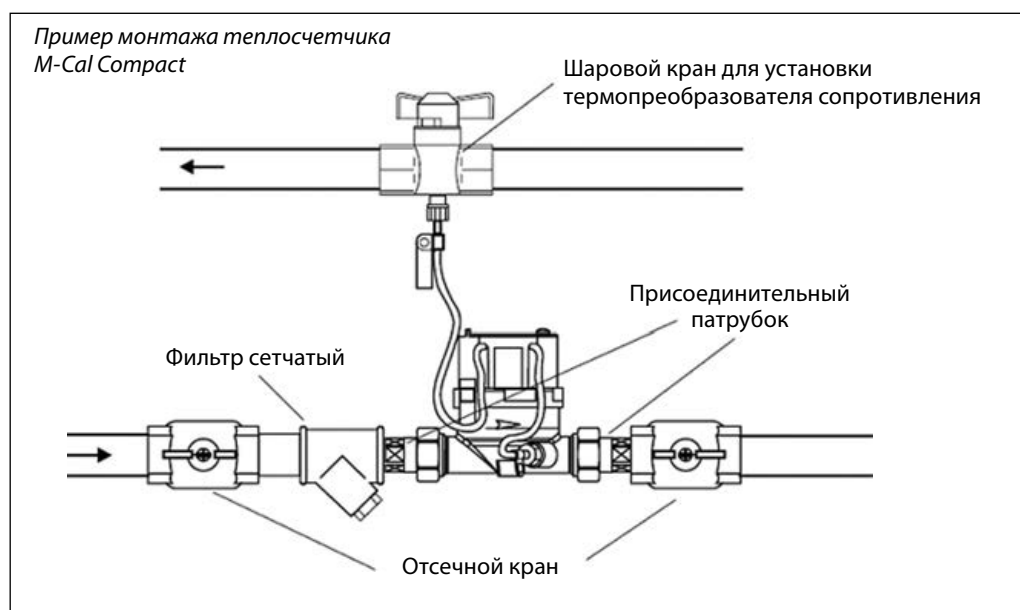
Номинальный расход	$q_p = 0,6 \text{ м}^3/\text{ч}$	$q_p = 1,5 \text{ м}^3/\text{ч}$	$q_p = 2,5 \text{ м}^3/\text{ч}$
$D_v$ , мм	15	15	20
AGZ, дюйм	G 3/4 B	G 3/4 B	G 1 B
L, мм	110	110	130
AGV, дюйм	R 1/2	R 1/2	R 3/4
L1, мм	190	190	230
H, мм	75	75	75
H1, мм	95	95	95

Монтаж

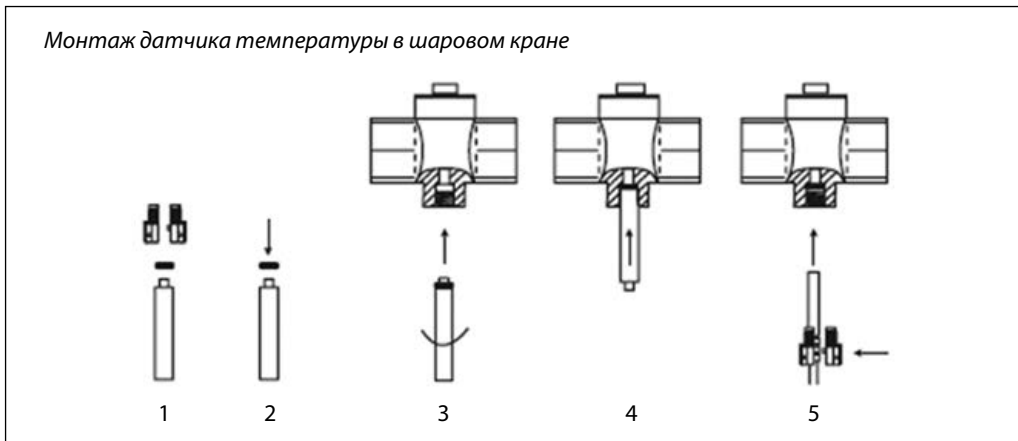
Теплосчетчик монтируется на подающем или обратном трубопроводе в соответствии с надписью на лицевой панели прибора. Если написано Return pipe — соответственно, прибор должен быть смонтирован на обратном трубопроводе, если написано Flow pipe — на

подающем трубопроводе. При этом установка производится в соответствии с указанным на корпусе стрелкой направлением потока. Не допускается монтаж теплосчетчика на подающем трубопроводе, если он предназначен для обратного и наоборот.

Пример монтажа теплосчетчика M-Cal Compact



**Монтаж**  
(продолжение)

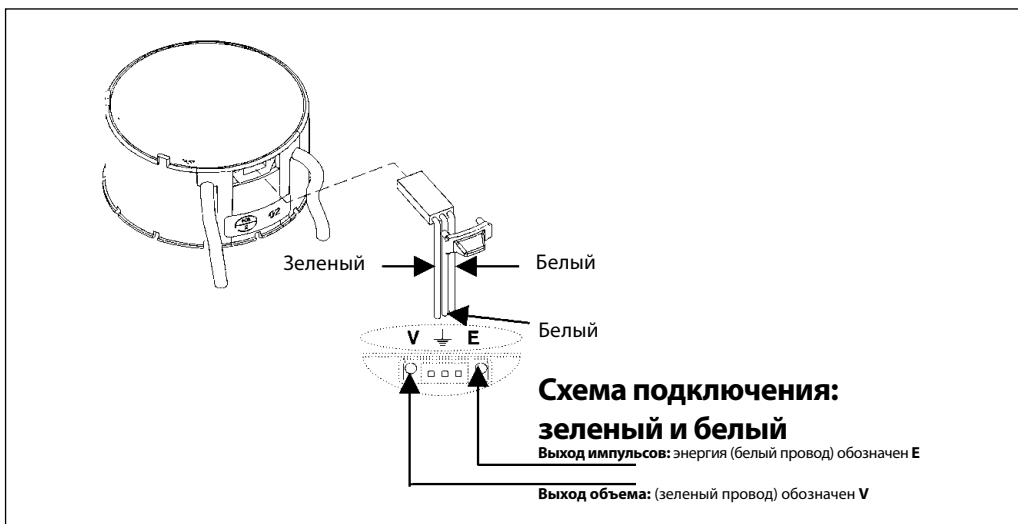


*Подключение модулей M-Bus и импульсного выхода*

Дополнительные устройства: модуль интерфейса сети M-Bus для подключения к сети или выноса точки считывания за пределы квартиры и модуль импульсного выхода, на который

выводится значение параметра, задаваемого при конфигурации.

Дополнительное внешнее программное обеспечение способствует созданию распределенных систем сбора данных и чтения архива теплосчетчика.



## Техническое описание

# Ультразвуковой квартирный теплосчетчик Sonometer 1100

### Описание и область применения



Данный тип приборов предназначен в первую очередь для измерения, обработки и представления текущей и архивной информации о количестве потребленной тепловой энергии (энергии охлаждения), температуре, расходе теплоносителя и сопутствующих данных в закрытых системах водяного отопления (охлаждения) индивидуальных потребителей (поквартирный учет, лучевая разводка) при температуре теплоносителя от 5 до 150 °С. Учет тепла ведется по закрытой схеме теплопотребления, при этом теплосчетчик Sonometer 1100 может устанавливаться на подающем или обратном трубопроводе.

Прибор учета типа Sonometer 1100 производится в двух версиях:

- Теплосчетчик (heating)
- Холодосчетчик (cooling)

Конструктивно Sonometer 1100 состоит из следующих компонентов:

- ультразвукового датчика расхода воды,
- электронного тепловычислителя,
- согласованной пары датчиков температуры типа Pt 500 по двухпроводной схеме.

Контроль измеряемых параметров может осуществляться визуально с 8-разрядного дисплея, причем поиск необходимой информации производится путем перемещения по информационному меню с помощью кнопки. Также имеется возможность подключения к компьютеру для локального считывания данных и конфигурирования через оптический порт. Имеются возможности дистанционной передачи импульсного сигнала о значении выбранного параметра и подключения к распределенной сети сбора учетных данных через интерфейсы M-Bus и RS-232 (дополнительные модули связи).

### Общие характеристики

- Номинальные расходы  $q_p$ , м<sup>3</sup>/ч: 0,6/1,5/2,5/3,5/6.
- Номинальный диаметр трубопровода:  $D_y = 15, 20, 25$  мм.
- 1-й прибор учета ультразвукового принципа измерения расхода жидкости с динамическим диапазоном  $q_i/q_p$  1 : 250 класса 2 по ГОСТ Р ЕН 1434 ( $q_p = 1,5/2,5/6$  м<sup>3</sup>/ч).
- Литиевая батарея.

Питание теплосчетчика осуществляется от литиевой батареи. Срок службы батареи 11 лет. Возможно питание теплосчетчика от сети напряжения 230 В переменного тока или 24 В переменного тока (дополнительный адаптер сетевого питания по специальному заказу).

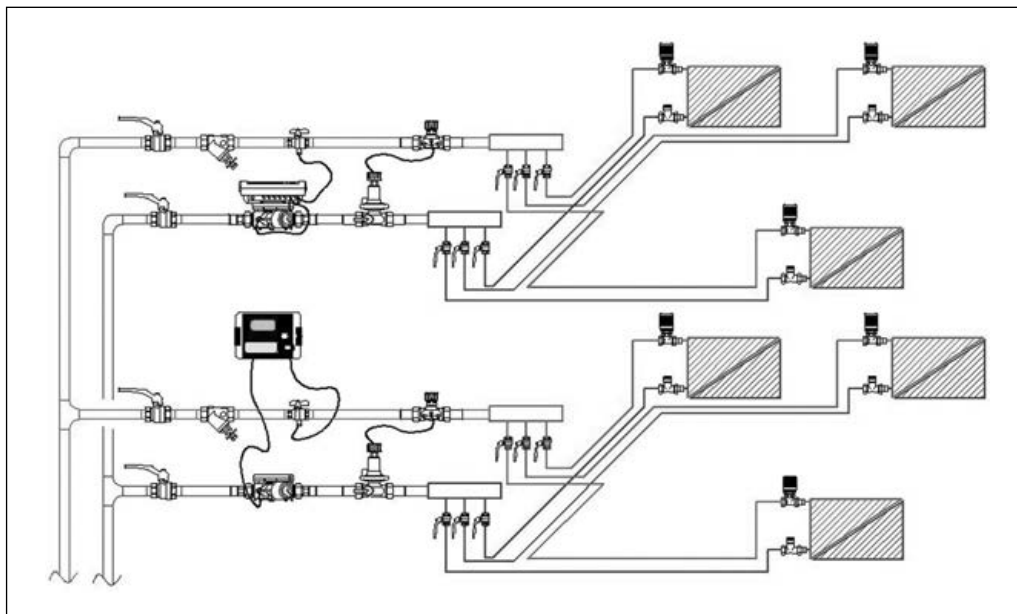
- Диапазон температур: 5–130/150 °С. Теплосчетчик может быть установлен на системе отопления — температурный график 95/70 °С, а также на системе охлаждения (используется версия теплосчетчика для учета холода) — температурный график 7/12 °С.
- Новая конструкция обеспечивает уменьшение потерь давления.

Гидравлические потери давления на номинальном расходе  $Q_p$  находятся в интервале 44–128 мбар в зависимости от  $D_y$ , что в 2–3 раза меньше потерь на теплосчетчиках с механическим принципом измерения расхода.

- Точность измерений соответствует ГОСТ Р ЕН 1434, класс 2.
- На входе и/или выходе не требуются элементы для гидродинамической стабилизации потока (прямые участки).
- По отдельному заказу поставляется модуль RS232, модуль M-Bus, модуль импульсного выхода/импульсного входа, модуль RS485 или радиомодуль.
- Возможна поставка со встроенным радиомодулем (868,95 или 434,475 МГц), передача данных по стандарту OMS (Open Metering Standart).
- 2 порта для подключения модулей передачи данных (Слот1 и Слот2).
- Индивидуальные тарифные функции.
- Архив данных теплопотребления предыстории за 24 месяца.
- Параметрическое программное обеспечение на основе Windows гарантирует оптимальную адаптацию к специфическим потребностям пользователя.

## Техническое описание **Ультразвуковой квартирный теплосчетчик Sonometer 1100**

### Пример применения



### Номенклатура и коды для оформления заказа

Эскиз	Кодовый номер	Д <sub>у</sub> , мм	Номинальный расход Q <sub>р</sub> , м <sup>3</sup> /ч	Монтажная длина, мм/присоед. диаметр, дюймы	Длина кабеля температурных датчиков Pt 500, м	Установка	Модули, входящие в комплект
<b>Ультразвуковой компактный теплосчетчик Sonometer 1100 (единицы измерения тепла — Гкал) Heating — теплосчетчик, температура 5 до 130 °C (150 °C)</b>							
	087G6101	15	0,6	110 x G ¾ B	2	Подача	—
	087G6102	15	1,5	110 x G ¾ B	2	Подача	—
	087G6103	20	2,5	130 x G 1 B	2	Подача	—
	087G6104	25	3,5	260 x G 1¼ B	2	Подача	—
	087G6105	25	6	260 x G 1¼ B	2	Подача	—
	087G6111	15	0,6	110 x G ¾ B	2	Возврат	—
	087G6112	15	1,5	110 x G ¾ B	2	Возврат	—
	087G6113	20	2,5	130 x G 1 B	2	Возврат	—
	087G6114	25	3,5	260 x G 1¼ B	2	Возврат	—
	087G6115	25	6	260 x G 1¼ B	2	Возврат	—
<b>Ультразвуковой компактный теплосчетчик Sonometer 1100 (единицы измерения тепла — Гкал) Cooling — счетчик холода, температура от 5 до 50 °C</b>							
	087G6171	15	0,6	110 x G ¾ B	2	Подача	—
	087G6172	15	1,5	110 x G ¾ B	2	Подача	—
	087G6173	20	2,5	130 x G 1 B	2	Подача	—
	087G6174	25	3,5	260 x G 1¼ B	2	Подача	—
	087G6175	25	6	260 x G 1¼ B	2	Подача	—
	087G6176	15	0,6	110 x G ¾ B	2	Возврат	—
	087G6177	15	1,5	110 x G ¾ B	2	Возврат	—
	087G6178	20	2,5	130 x G 1 B	2	Возврат	—
	087G6179	25	3,5	260 x G 1¼ B	2	Возврат	—
	087G6180	25	6	260 x G 1¼ B	2	Возврат	—
<b>Ультразвуковой компактный теплосчетчик Sonometer 1100 (единицы измерения тепла — Гкал) Heating — температура от 5 до 130 °C (150 °C) со встроенным радиомодулем</b>							
	087G6131	15	0,6	110 x G ¾ B	2	Подача	Radio 434
	087G6132	15	1,5	110 x G ¾ B	2	Подача	Radio 434
	087G6133	20	2,5	130 x G 1 B	2	Подача	Radio 434
	087G6134	25	3,5	260 x G 1¼ B	2	Подача	Radio 434
	087G6135	25	6	260 x G 1¼ B	2	Подача	Radio 434
	087G6141	15	0,6	110 x G ¾ B	2	Возврат	Radio 434
	087G6142	15	1,5	110 x G ¾ B	2	Возврат	Radio 434
	087G6143	20	2,5	130 x G 1 B	2	Возврат	Radio 434
	087G6144	25	3,5	260 x G 1¼ B	2	Возврат	Radio 434
	087G6145	25	6	260 x G 1¼ B	2	Возврат	Radio 434

**Техническое описание Ультразвуковой квартирный теплосчетчик Sonometer 1100**
**Номенклатура и коды для оформления заказа**  
(продолжение)

Эскиз	Кодовый номер	Д <sub>у</sub> , мм	Номинальный расход q <sub>р</sub> , м <sup>3</sup> /ч	Монтажная длина, мм/присоед. диаметр, дюймы	Длина кабеля температурных датчиков Pt 500, м	Установка	Модули, входящие в комплект
<b>Ультразвуковой компактный теплосчетчик Sonometer 1100 (единицы измерения тепла — Гкал) Cooling — счетчик холода, температура от 5 до 50 °С со встроенным радиомодулем</b>							
	<b>087G6181</b>	15	0,6	110 x G ¾ B	2	Подача	Radio 434
	<b>087G6182</b>	15	1,5	110 x G ¾ B	2	Подача	Radio 434
	<b>087G6183</b>	20	2,5	130 x G 1 B	2	Подача	Radio 434
	<b>087G6184</b>	25	3,5	260 x G 1¼ B	2	Подача	Radio 434
	<b>087G6185</b>	25	6	260 x G 1¼ B	2	Подача	Radio 434
	<b>087G6186</b>	15	0,6	110 x G ¾ B	2	Возврат	Radio 434
	<b>087G6187</b>	15	1,5	110 x G ¾ B	2	Возврат	Radio 434
	<b>087G6188</b>	20	2,5	130 x G 1 B	2	Возврат	Radio 434
	<b>087G6189</b>	25	3,5	260 x G 1¼ B	2	Возврат	Radio 434
<b>087G6190</b>	25	6	260 x G 1¼ B	2	Возврат	Radio 434	
<b>Ультразвуковой компактный теплосчетчик Sonometer 1100 (единицы измерения тепла — Гкал) Heating — теплосчетчик, температура от 5 до 130 °С (150 °С) со встроенным радиомодулем</b>							
	<b>087G6151</b>	15	0,6	110 x G ¾ B	2	Подача	Radio 868
	<b>087G6152</b>	15	1,5	110 x G ¾ B	2	Подача	Radio 868
	<b>087G6153</b>	20	2,5	130 x G 1 B	2	Подача	Radio 868
	<b>087G6154</b>	25	3,5	260 x G 1¼ B	2	Подача	Radio 868
	<b>087G6155</b>	25	6	260 x G 1¼ B	2	Подача	Radio 868
	<b>087G6161</b>	15	0,6	110 x G ¾ B	2	Возврат	Radio 868
	<b>087G6162</b>	15	1,5	110 x G ¾ B	2	Возврат	Radio 868
	<b>087G6163</b>	20	2,5	130 x G 1 B	2	Возврат	Radio 868
	<b>087G6164</b>	25	3,5	260 x G 1¼ B	2	Возврат	Radio 868
<b>087G6165</b>	25	6	260 x G 1¼ B	2	Возврат	Radio 868	
<b>Ультразвуковой компактный теплосчетчик Sonometer 1100 (единицы измерения тепла — Гкал) Cooling — счетчик холода, температура от 5 до 50 °С со встроенным радиомодулем</b>							
	<b>087G6191</b>	15	0,6	110 x G ¾ B	2	Подача	Radio 868
	<b>087G6192</b>	15	1,5	110 x G ¾ B	2	Подача	Radio 868
	<b>087G6193</b>	20	2,5	130 x G 1 B	2	Подача	Radio 868
	<b>087G6194</b>	25	3,5	260 x G 1¼ B	2	Подача	Radio 868
	<b>087G6195</b>	25	6	260 x G 1¼ B	2	Подача	Radio 868
	<b>087G6196</b>	15	0,6	110 x G ¾ B	2	Возврат	Radio 868
	<b>087G6197</b>	15	1,5	110 x G ¾ B	2	Возврат	Radio 868
	<b>087G6198</b>	20	2,5	130 x G 1 B	2	Возврат	Radio 868
	<b>087G6199</b>	25	3,5	260 x G 1¼ B	2	Возврат	Radio 868
<b>087G6200</b>	25	6	260 x G 1¼ B	2	Возврат	Radio 868	

**Техническое описание Ультразвуковой квартирный теплосчетчик Sonometer 1100**
**Номенклатура и коды для оформления заказа**  
 (продолжение)

Эскиз	Кодовый номер	Д <sub>у</sub> мм	Описание	Кол-во в упаковке, шт.
<b>Дополнительные элементы для квартирных теплосчетчиков</b>				
	087H0118*)	15	Шаровой кран для подключения 2-го датчика температуры	12
	087H0119*)	20		12
	087H0120*)	25		12
<b>Гильзы для термопреобразователей сопротивления Pt 500, для Sonometer 1000, Sonometer 1100 и M-Cal Compact</b>				
	085B0600	—	Нержавеющая сталь, длина 60 мм, присоединение (дюймы), R ½	1
<b>Резьбовые соединительные патрубки (комплект из 2 патрубков с прокладкой)</b>				
	803014	15	Присоединение, R ½ x ¾" В	2
	803016	20	Присоединение, R ¾ x 1" В	2
<b>Резьбовые соединительные патрубки с уплотняющей прокладкой для SONO 1500 СТ (требуется 2 патрубка)</b>				
	803018	—	Для расходомера с Д <sub>у</sub> = 25 мм, присоединение, R 1 x G1¼	2
	803022	—	Для расходомера с Д <sub>у</sub> = 40 мм, присоединение, R 1½ x G2	2
<b>Модули к квартирным теплосчетчикам Sonometer 1100</b>				
	3022071	—	M-Bus модуль	1
	3022100	—	RS232 модуль	1
	3028129	—	RS232 модуль + кабель подключения	1
	3022101	—	RS485 модуль	1
	3022074	—	Модуль, 2 импульсных входа	1
	3022073	—	Модуль, 2 импульсных выхода	1
	3022075	—	Модуль, 2 импульсных входа + 1 импульсный выход	1
	3022106	—	Модуль аналогового выхода (4-20 мА)	1
	3001799	—	Оптическая головка для квартирных теплосчетчиков, с Bluetooth передатчиком	1

**Примечание:**

Теплосчетчики для включения в сеть должны быть снабжены интерфейсом M-Bus.

\* Шаровые краны поставляются только коробками, по 12 кранов в каждой.

**Техническое описание Ультразвуковой квартирный теплосчетчик Sonometer 1100**
**Технические характеристики**

Диапазон измерения расходов	Номинальный	$q_p, \text{ м}^3/\text{ч}$	<b>0,6</b>			1,0/1,5			<b>2,5</b>		<b>3,5</b>		<b>6</b>			
	Максимальный	$q_s, \text{ м}^3/\text{ч}$	<b>1,2</b>			2/3			<b>5</b>		<b>7</b>		<b>12</b>			
	Минимальный	$q_{ir}, \text{ м}^3/\text{ч}$	<b>0,006</b>			0,01/0,006			<b>0,01</b>		<b>0,035</b>		<b>0,024</b>			
	Стартовый	$\text{ м}^3/\text{ч}$	<b>0,001</b>			<b>0,0025</b>			<b>0,004</b>		<b>0,007</b>		<b>0,007</b>			
Диаметр	Номинальный	$D_y, \text{ мм}$	<b>15</b>	20		<b>15</b>	20		<b>20</b>		<b>25</b>	32		<b>25</b>	32	
	Присоединения	AGZ, дюйм	<b>G¾B</b>	G1B	FF	<b>G¾B</b>	G1B	FF	<b>G1B</b>	FF	<b>G1¼B</b>	FF	<b>G1¼B</b>	FF		
	Фитинги	AGV, дюйм	<b>R½</b>	R¾	—	<b>R½</b>	R¾	—	<b>R¾</b>	—	<b>R1</b>	—	<b>R1</b>	—		
Условное давление	Максимальное	$P_y, \text{ бар}$	<b>16/25</b>		25	<b>16/25</b>		25	<b>16/25</b>	25	<b>16/25</b>	25	<b>16/25</b>	25		
Диапазон температур датчика расхода	Теплосчетчик (отопление)	°C	5...130						5...150							
	Теплосчетчик (холодоснабжение)		5...50						5...50							
	Теплосчетчик (тепло- или холодоснабжение)		5...105						5...105							
Среда			Циркуляционная вода													
Потери давления при $q_p$		мбар	85			36/75			100		44		128			
Общая длина		мм	<b>110</b>	130	190	<b>110</b>	130	190	<b>130</b>	190	<b>260</b>		<b>260</b>			
Измерение температуры	Датчики температуры	тип	Pt 500 двухпроводная схема													
	Максимальная разница температур	$\Delta \Theta_{\text{max}}, \text{ °C}$	177													
	Минимальная разница температур	$\Delta \Theta_{\text{min}}, \text{ °C}$	3													
	Стартовая разница температур	$\Delta \Theta, \text{ °C}$	0,125													
	Абсолютная температура	$\Theta, \text{ °C}$	1...180													
Напряжение питания	Рабочее напряжение	$U_N$	3,6 В постоянного тока (литиевая батарея) / 230 В/24 В переменного тока													
Основные характеристики	Класс окружающей среды		EN 1434 класс E1+M1													
	Класс защиты		Вычислитель: IP 54, расходомер: IP 54 (теплосчетчик)/IP 68 (теплосчетчик – системы холодоснабжения)													
	Класс точности		Класс <b>2</b> ГОСТ Р ЕН 1434 (MID)													
	Температура транспортировки и хранения		-40...+50°C													
	Способ измерения		Ультразвуковой способ измерения объема (расхода)													
Показания дисплея	Дисплей		LCD, 8 цифр													
	Единицы измерения		МВт – кВт – ГДж – Мbtu – gal – GMP – °C – °F – м³ – м³/ч													
	Максимальное значение		99 999 999 – 9999 999.9 – 999 999.99 – 99 999.999													
	Отображаемые величины		Мощность – энергия – расход – температура – объем													

**Примечание:**

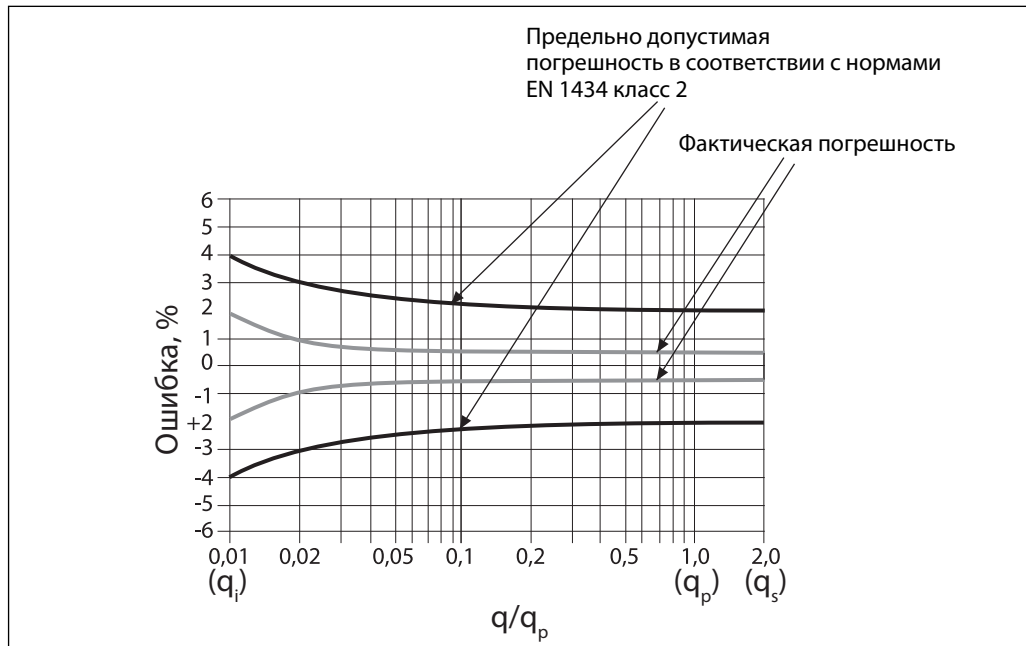
\* Жирным шрифтом выделены стандартные комплектации, поставляемые в Россию.



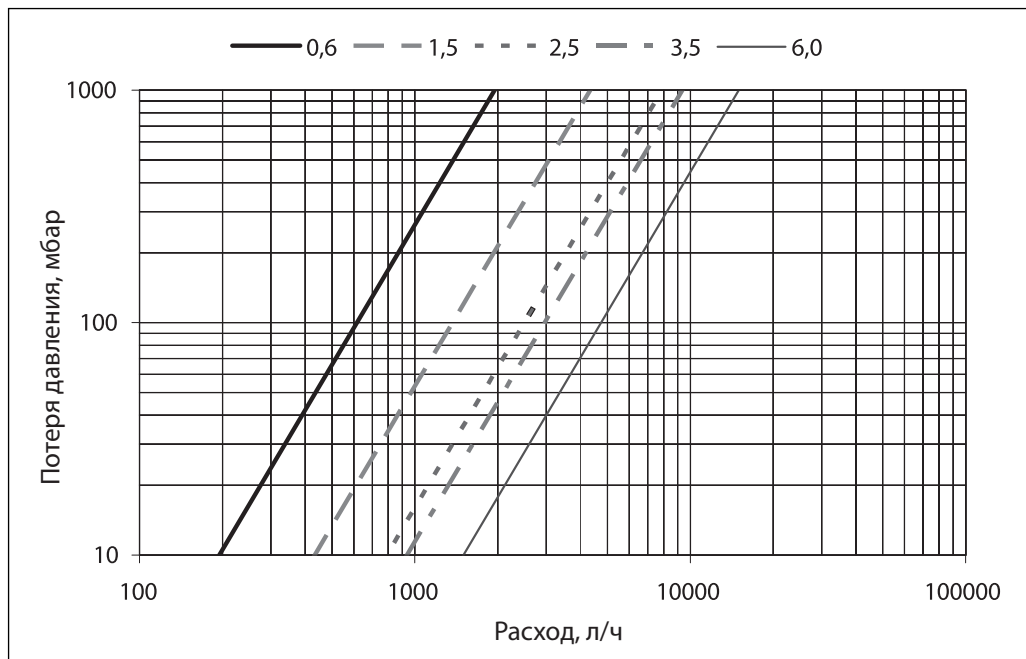
**Техническое описание**      **Ультразвуковой квартирный теплосчетчик Sonometer 1100**

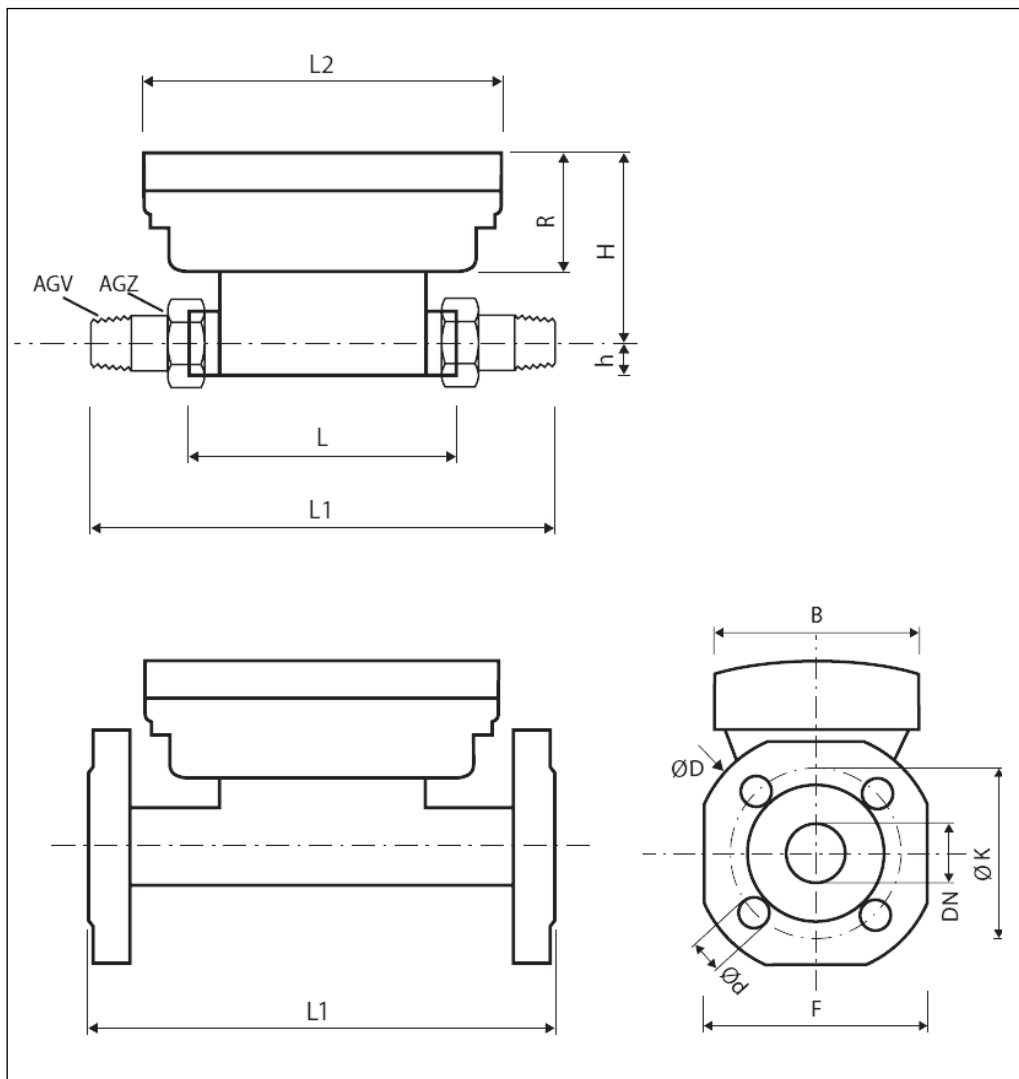
**Технические характеристики**  
(продолжение)

*Метрологические характеристики*



*Диаграмма потерь давления на теплосчетчике Sonometer 1100*



Габаритные размеры  
теплосчетчика  
Sonometer 1100


Номи- нальный размер	$q_p = 0,6 \text{ м}^3/\text{ч}$				$q_p = 1,0/1,5 \text{ м}^3/\text{ч}$				$q_p = 2,5 \text{ м}^3/\text{ч}$			$q_p = 3,5 \text{ м}^3/\text{ч}$			$q_p = 6 \text{ м}^3/\text{ч}$			
	L, мм	<b>110</b>	130	190	190	<b>110</b>	130	190	190	<b>130</b>	190	190	<b>260</b>	260	260	<b>260</b>	260	260
L1, мм	<b>190</b>	230	290	190	<b>190</b>	230	290	190	<b>230</b>	290	190	<b>380</b>	260	260	<b>380</b>	260	260	
L2, мм	<b>150</b>											<b>150</b>						
B, мм	<b>100</b>											<b>100</b>						
R, мм	<b>54</b>											<b>54</b>						
H, мм	<b>82</b>	84	84	84	<b>82</b>	84	84	84	<b>84</b>	84	84	<b>88,5</b>	88,5	88,5	<b>88,5</b>	88,5	88,5	
h, мм	<b>14,5</b>	18	18	47,5	<b>14,5</b>	18	18	47,5	<b>18</b>	18	47,5	<b>23</b>	50	62,5	<b>23</b>	50	62,5	
AGZ	дюйм	<b>G¾B</b>	G1B	G1B	—	<b>G¾B</b>	G1B	G1B	—	<b>G1B</b>	G1B	—	<b>G1¼B</b>	—	—	<b>G1¼B</b>	—	—
	Ду, мм	<b>15</b>	20	20	FF 20	<b>15</b>	20	20	FF 20	<b>20</b>	20	FF 20	<b>25</b>	FF 25	FF 32	<b>25</b>	FF 25	FF 32
AGV	<b>R½</b>	R¾	R¾	—	<b>R½</b>	R¾	R¾	—	<b>R¾</b>	R¾	—	<b>R1</b>	—	—	<b>R1</b>	—	—	
D, мм				105				105			105		114	139		114	139	
d, мм				14				14			14		14	18		14	18	
F, мм				95				95			95		100	125		100	125	
K, мм				75				75			75		85	100		85	100	
Масса, кг	<b>0,76</b>	0,85	0,96	2,75	<b>0,76</b>	0,85	0,96	2,75	<b>0,85</b>	0,96	2,75	<b>1,5</b>	3,5	4,8	<b>1,5</b>	3,5	4,8	

**Примечание:**

\* Жирным шрифтом выделены стандартные комплектации, поставляемые в Россию.

## Техническое описание **Ультразвуковой квартирный теплосчетчик Sonometer 1100**

### Монтаж

#### Общие рекомендации

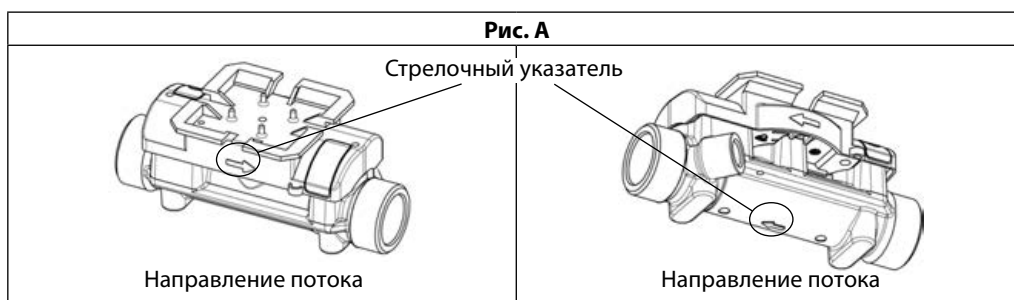
Инструкция предназначена для монтажников, имеющих необходимый уровень базовых

знаний и опыт, поэтому мы не описываем элементарные подробности процесса.

#### Монтаж счетчика

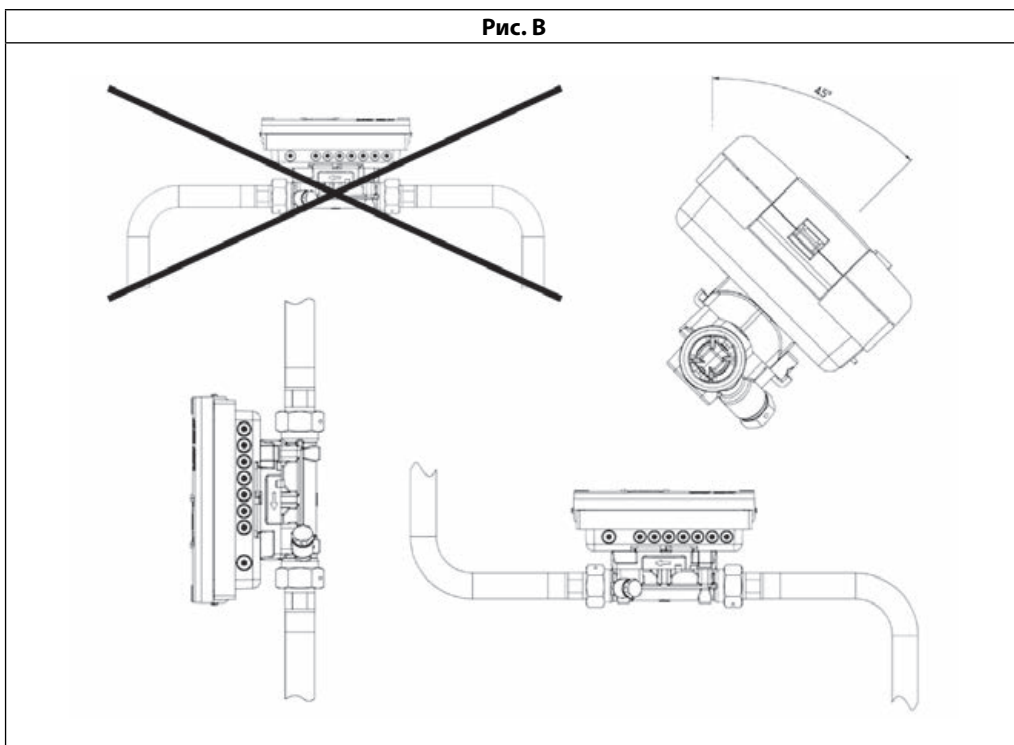
В зависимости от модификации прибора его устанавливают либо на подающий трубопровод, либо на обратный трубопровод, в соответствии с маркировкой на лицевой панели

прибора. Расходомерная часть должна быть установлена в направлении потока, указанном стрелкой (рис. А).



По окончании установки расходомер должен быть постоянно заполнен жидкостью. Установки элементов для гидродинамической стабилизации потока до и после расходомера (прямых участков) не требуется. Теплосчетчик можно устанавливать на вертикальных или го-

ризонтальных участках трубопроводов, однако, при этом воздушные пузырьки не должны скапливаться в расходомере. При установке на горизонтальных участках рекомендуется установка теплосчетчика под углом к вертикальной оси (рис. В).

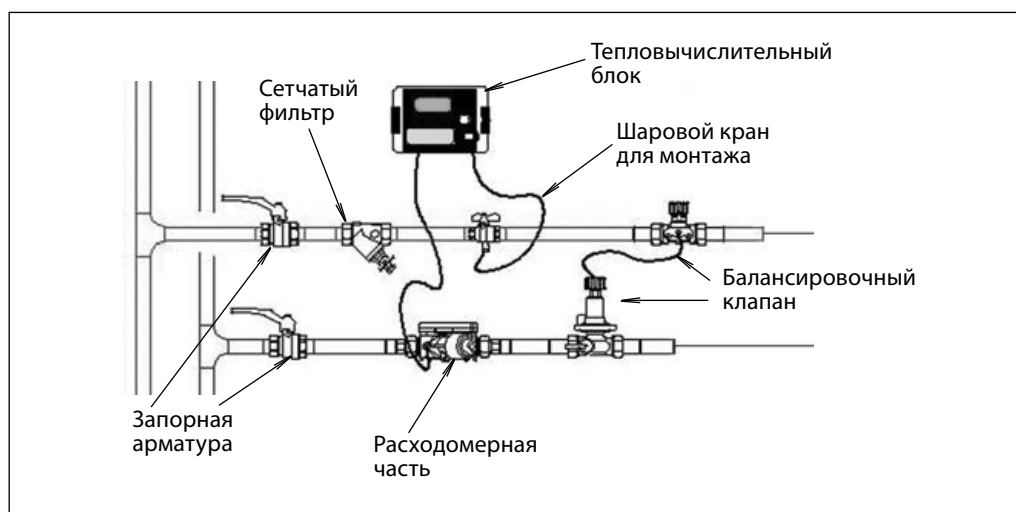
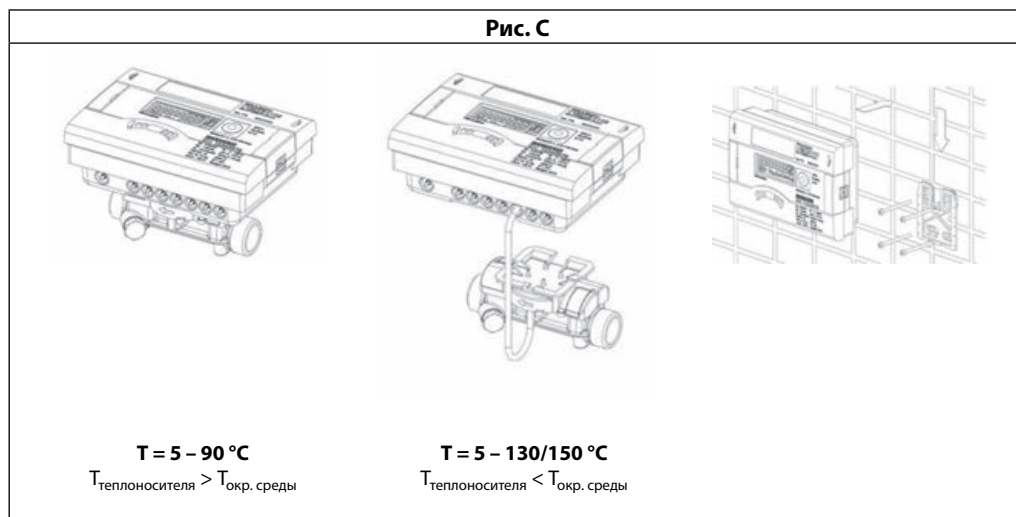


**Монтаж**  
(продолжение)

Прибор учета должен быть установлен на достаточном расстоянии от возможных источников электромагнитных помех (выключатели, электродвигатели, флуоресцентные лампы и т. п.)

Поставляются модели прибора с  $q_p$  0,6/1,5/2,5/3,5/6 м<sup>3</sup>/ч. Для температуры среды 90 °С или выше вычислительный блок должен устанавливаться на стене на достаточном расстоянии от источников тепла с помощью держателя,

поставляемого в комплекте прибора (рис. С). Чтобы упростить демонтаж прибора учета, рекомендуется устанавливать запорную арматуру до и после расходомерной части. Прибор учета должен устанавливаться в месте, обеспечивающем удобный доступ для эксплуатации и технического обслуживания.



**Монтаж**  
(продолжение)

**Установка термопреобразователей сопротивления**

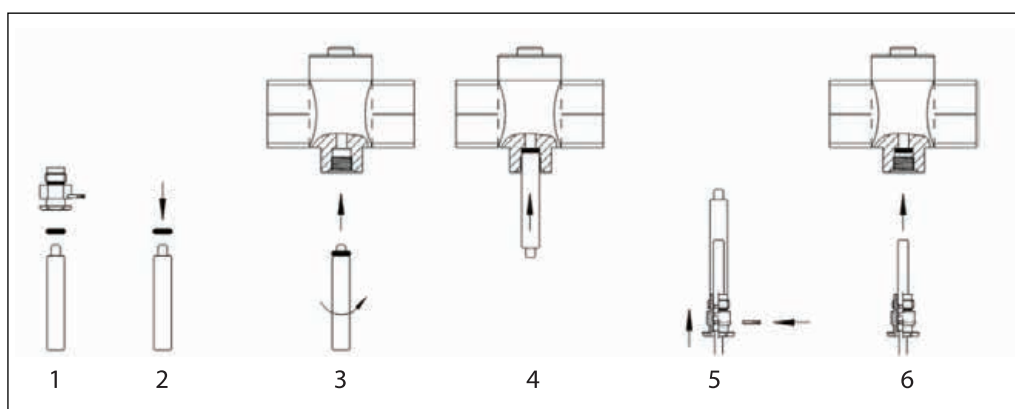
Свободный температурный датчик можно установить в шаровом кране или с использованием стальной гильзы.

Для установки в шаровом кране прилагается переходное устройство (комплект из 5 элементов в отдельном пакете).

Порядок установки:

1. Закрыть шаровой кран.
2. Отвинтить резьбовую пробку шарового крана.
3. Поместить уплотнительное кольцо из прилагаемого комплекта на монтажный штифт, как показано на рис. 2. Второе уплотнительное кольцо является запасным.
4. Вращательными движениями вставить уплотнительное кольцо с монтажным штифтом в отверстие для датчика в шаровом кране (рис. 3).

5. Утопить кольцо до предела с помощью широкого конца монтажного штифта в муфте крана (рис. 4).
6. Поместить температурный датчик во втулку и зафиксировать при помощи штифта (рис. 5).
7. Вставить в кран втулку с датчиком температуры и вручную завинтить до упора.
8. Проверить уплотнение и опломбировать датчик температуры.


**Интерфейсы**  
**вычислительного блока**
**Встроенный радиомодуль**

Теплосчетчик Sonometr 1100 может поставляться в модификации с интегрированным радиомодулем передачи данных о теплопотреблении.

**Характеристики модуля связи**

- Рабочие частоты 868,95 или 434,475 МГц
- Тип передаваемых данных: реальные данные (Real Data) или данные по стандарту OMS (Open Metering Standart)
- Передача данных в формате «онлайн», нет задержки между измерением и передачей данных
- Передача данных: однонаправленная
- Интервал между передачей данных: 12...20 с, в зависимости от длины пакета передаваемых данных.

**Оптический интерфейс**

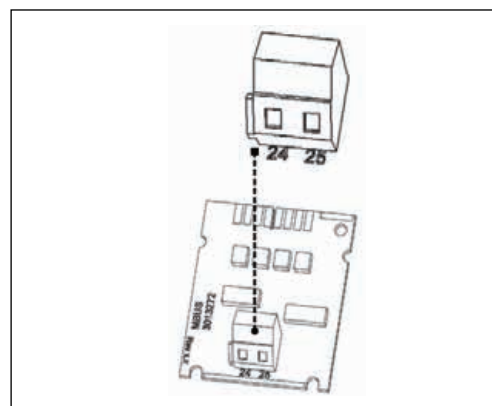
ZVEI интерфейс (оптический порт) в стандартной комплектации для связи с ПК и проведения тестов, протокол – M-Bus.

**Модули приема/передачи данных (не входят в стандартную комплектацию)**

Модуль связи M-Bus представляет собой последовательный интерфейс, предназначен-

ный для связи с внешними устройствами (повторитель MBUS). С центром управления может быть связано несколько приборов. Плата содержит 2-полюсную клеммную колодку с выводами, имеющими маркировку 24 и 25, которые подключаются к ведущему устройству M-Bus.

- Модуль M-Bus соответствует стандарту EN 1434-3
- Подключение проводов 2 x 2,5 мм<sup>2</sup>
- Электрическая изоляция
- Отводимый ток: одинарная нагрузка M-Bus



**Интерфейсы  
вычислительного блока  
(продолжение)**
**Модуль связи L-Bus**

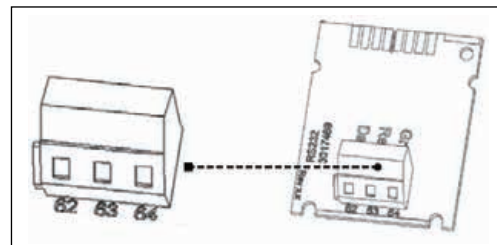
Адаптер для внешнего радиомодуля, конфигурируемая длина пакета, согласно ГОСТ Р ЕН 1434-3. Чтение данных и параметризация с помощью двухпроводной схемы с разнополярными проводами, протокол — M-Bus.

**Модуль связи RS-232**

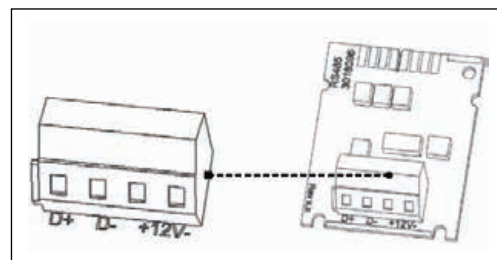
Представляет собой последовательный интерфейс, предназначенный для связи с внешними устройствами, например, с персональным компьютером. Плата содержит 3-полюсную клеммную колодку с выводами, имеющими маркировку 62 (Dat), 63 (Req) и 64 (GND). Для подключения к ПК поставляется специальный кабель-адаптер (код. 087H0121).

Подключение проводов:

- 62 = коричневый
- 63 = белый
- 64 = зеленый.

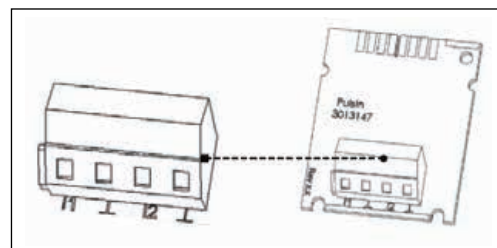

**Модуль связи RS-485**

Представляет собой последовательный интерфейс, предназначенный для связи с внешними устройствами, например, с персональным компьютером. Плата содержит 4-полюсную клеммную коробку с выводами, имеющими маркировку «D+», «D-», «+12V», «-12V». Необходимо обеспечить внешнее питание напряжением  $12В \pm 5В$  постоянного тока, протокол — M-Bus.

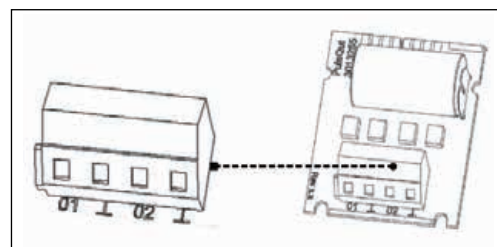

**Модуль импульсного входа**

используется для подключения двух дополнительных счетчиков с импульсным выходом. Плата содержит 4-полюсную клеммную колодку с выводами, имеющими маркировку «I1» и «I<sup>+</sup>» для входа 1, и «I2» и «I<sup>+</sup>» для входа 2.

- Входы 1 и 2 могут быть запрограммированы на входную характеристику: 1, 2.5, 10, 25, 100, 250, 1000, 2500 литров на импульс.
- В измерителе возможна привязка любых единиц энергии, м<sup>3</sup> или отсутствие единиц.
- Входная частота определяется в пределах 0...8 Гц. Длительность импульса > 10 мс.
- Входное сопротивление 2,2 МОм.
- Напряжение на зажимах 3 В постоянного тока.
- Данные по входам 1 и 2 аккумулируются и хранятся в различных регистрах.
- Данные можно прочесть в разделах «IN1» и «IN2» на дисплее вычислителя, а также эти данные могут быть переданы в систему диспетчеризации.
- Длина кабеля не должна превышать 10 м.


**Модуль импульсного выхода**

Используется для вывода выходного импульсного сигнала, пропорционального расходу воды или тепла. Плата содержит 4-полюсную клеммную колодку с выводами, имеющими маркировку: «O1» и «O<sup>+</sup>» для выхода 1, и «O2» и «O<sup>+</sup>» для выхода 2.



**Интерфейсы  
вычислительного блока  
(продолжение)**

- Внешнее напряжение электропитания  $V_{cc} = 3-30$  В постоянного тока.
- Выходной ток  $\leq 20$  мА при остаточном напряжении  $\leq 0,5$  В.
- Открытый коллектор.
- Электрическая изоляция

**Выход 1 (Output1):**

- Выходная частота  $f \leq 4$  Гц.
- Длительность импульса  $125 \text{ мс} \pm 10\%$ .
- Пауза между импульсами  $\geq 125 \text{ мс} - 10\%$

**Выход 2 (Output2):**

- Выходная частота  $f \leq 100$  Гц.
- Длительность импульса / пауза между импульсами примерно 1:1.

Выходная характеристика л/имп. может быть настроена при помощи программного обеспечения «Izar@Set».

**Модуль комбинированного импульсного  
входа / выхода**

Представляет собой комбинированный модуль 2 импульсного входа и 1 импульсного выхода. Модуль импульсных входов имеет такие же технические характеристики, как и описанный выше модуль импульсного входа. Модуль выхода имеет те же основные технические характеристики, как и модуль импульсного входа, кроме электрической изоляции.

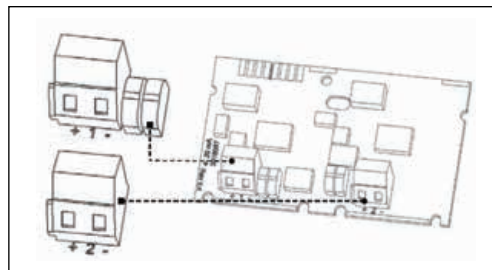
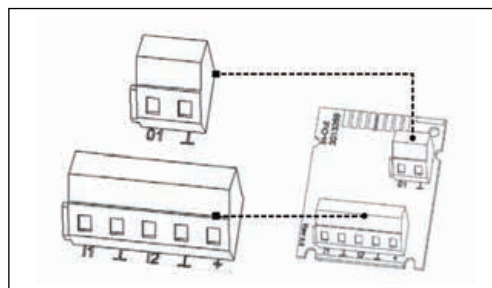
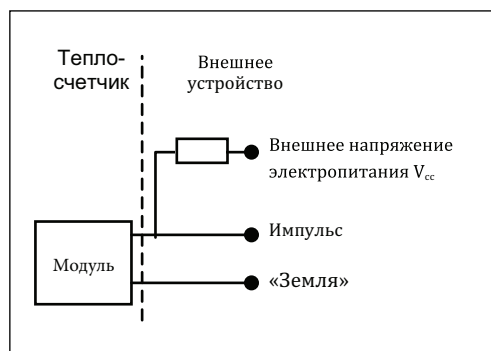
**Модуль аналогового выхода**

Представляет собой модуль с двумя пассивными аналоговыми выходами, выходные характеристики по которым могут быть запрограммированы при помощи программного обеспечения «Izar@Set». Плата содержит 2 двухполюсные колодки с выводами, имеющими маркировку: «+» и «1-» для выхода 1 и «+» и «2-» для выхода 2. При подключении к выходам необходимо соблюдать полярность.

- Пассивный аналоговый выход.
- Необходимо внешнее питание  $10...30$ В постоянного тока
- Выходной токовый сигнал  $4...20$  мА.
- Возможность запрограммировать сигнал об ошибке по значению тока  $3,5$  мА или  $22,6$  мА.
- Выходными значениями могут быть мощность, расход или температура.

**Прибор учета имеет два слота для подключения  
дополнительных модулей**

Эти модули не оказывают влияния на результаты вычислений тепловой энергии и могут быть подключены без нарушения калибровочной отметки.



---

**Техническое описание      Ультразвуковой квартирный теплосчетчик Sonometer 1100**


---

**Интерфейсы  
вычислительного блока**  
(продолжение)

*Слоты для подключения модулей*

<b>Слот 1 — Возможно подключение модулей:</b>	<b>Слот 2 — Возможно подключение модулей:</b>
Аналоговый модуль (4–20 мА)	Модуль импульсного выхода
Комбинированный импульсный вход/выход: 2 импульсных входа и 1 импульсный выход	Комбинированный импульсный вход/выход: 2 импульсных входа и 1 импульсный выход
Импульсный вход: 2 входа	Импульсный вход: 2 входа
Модуль M-Bus	Модуль M-Bus
Модуль L-Bus для внутреннего радио	Модуль L-Bus для внутреннего радио
Модуль RS-232	Модуль RS-232
Модуль RS-485	Модуль RS-485





### Центральный офис • ООО «Данфосс»

Россия, 143581 Московская обл., Истринский р-н,  
с./пос. Павло-Слободское, д. Лешково, 217.

Телефон: (495) 792-57-57. Факс: (495) 792-57-59.

E-mail: [he@danfoss.ru](mailto:he@danfoss.ru) [www.heating.danfoss.ru](http://www.heating.danfoss.ru)

### Региональные представительства

Владивосток	тел. (423) 265-00-67
Волгоград	тел. (8442) 33-00-62
Воронеж	тел. (473) 296-95-85
Екатеринбург	тел. (343) 379-44-53
Иркутск	тел. (3952) 97-29-62
Казань	тел. (843) 279-32-44
Краснодар	тел. (861) 275-27-39
Красноярск	тел. (3912) 78-85-05
Нижний Новгород	тел. (831) 278-61-86
Новосибирск	тел. (383) 335-71-55
Омск	тел. (3812) 35-60-62
Пермь	тел. (342) 257-17-92
Ростов-на-Дону	тел. (863) 204-03-57
Самара	тел. (846) 270-62-40
Санкт-Петербург	тел. (812) 320-20-99
Саратов	тел. (987) 314-25-03
Тюмень	тел. (912) 921-33-59
Уфа	тел. (347) 241-51-88
Хабаровск	тел. (914) 541-28-72
Челябинск	тел. (351) 211-30-14
Ярославль	тел. (4852) 67-13-12

[www.heating.danfoss.ru](http://www.heating.danfoss.ru)

Компания «Данфосс» не несет ответственности за опечатки в каталогах, брошюрах и других изданиях, а также оставляет за собой право на модернизацию своей продукции без предварительного оповещения. Это относится также к уже заказанным изделиям при условии, что такие изменения не повлекут за собой последующих корректировок уже согласованных спецификаций. Все торговые марки в этом материале являются собственностью соответствующих компаний. «Данфосс», логотип «Danfoss» являются торговыми марками компании «Данфосс». Все права защищены.

**RC.08.HM4.50**